

**Zamawiający:**  
WOJEWÓDZKI SZPITAL SPECJALISTYCZNY  
im. Najświętszej Maryi Panny  
ul. Bialska 104/118, 42-200 Częstochowa  
tel., fax +48 34 367 37 53, +48 34 367 36 74  
Regon: 001281053, NIP: 573-22-99-604

## WSZYSCY WYKONAWCY

dot. przetargu nieograniczonego:  
**NA ZAKUP APARATÓW DO HEMODIALIZY I FOTEŁI  
DIALIZACYJNYCH DLA POTRZEB STACJI DIALIZ  
WOJEWÓDZKIEGO SZPITALA SPECJALISTYCZNEGO  
IM. NAJŚWIĘTSZEJ MARYI PANNY W CZĘSTOCHOWIE**  
Znak sprawy: DAZ.26.074.2016

L.dz.1942/16

## WYJAŚNIENIA TREŚCI SIWZ

W związku z art. 38 ust. 1 ustawy z dnia 29 stycznia 2004 r. Prawo zamówień publicznych (tekst jednolity Dz. U. z 2015 r. poz. 2164), Zamawiający udziela wyjaśnień treści specyfikacji istotnych warunków zamówienia /dalej: SIWZ/.

### **Pytania do umowy §10 pkt. 2:**

Pytanie nr 1: Czy Zamawiający wyrazi zgodę na obniżenie terminu płatności z 60 na 30 dni od dnia otrzymania przez Zamawiającego prawidłowo wystawionej faktury VAT? Jeżeli nie to na jakie maksymalne obniżenie terminu płatności Zamawiający wyrazi zgodę?

**Odpowiedź:** Zamawiający podtrzymuje zapisy SIWZ.

### **Część nr 3 - Fotele dializacyjne**

Pytanie nr 2: Czy Zamawiający dopuści do zaofiarowania fotel dializacyjny, który posiada całkowitą długość wynoszącą 2170 mm?

**Odpowiedź:** Zamawiający podtrzymuje zapisy SIWZ.

Pytanie nr 3: Czy Zamawiający dopuści do zaofiarowania fotel dializacyjny, który posiada długość siedziska (*oparcie pleców, siedzisko, oparcie nóg*) wynoszącą 1695 mm?

**Odpowiedź:** Zamawiający podtrzymuje zapisy SIWZ.

Pytanie nr 4: Czy Zamawiający dopuści do zaofiarowania fotel dializacyjny, który posiada całkowitą szerokość wraz z podłokietnikami wynoszącą 920 mm?

**Odpowiedź:** Zamawiający podtrzymuje zapisy SIWZ.

Pytanie nr 5: Czy Zamawiający dopuści do zaofiarowania fotel dializacyjny, który posiada długość podłokietnika wynoszącą 475 mm?

**Odpowiedź:** Zamawiający podtrzymuje zapisy SIWZ.

Pytanie nr 6: Czy Zamawiający dopuści do zaofiarowania fotel dializacyjny, który posiada szerokość podłokietnika wynoszącą 165 mm?

**Odpowiedź:** Zamawiający podtrzymuje zapisy SIWZ.

Pytanie nr 7: Czy Zamawiający dopuści do zaofiarowania fotel dializacyjny, który posiada cztery koła o średnicy  $\varnothing 100$  mm, zaopatrzone w indywidualną blokadę każdego z kół?

**Odpowiedź:** Zamawiający dopuszcza.

Pytanie nr 8: Czy Zamawiający dopuści do zaofiarowania fotel dializacyjny, który posiada dwa podłokietniki tapicerowane, profilowane, bez możliwości odejmowania, bez regulacji wysokości, z regulacją kąta odchylenia na zewnątrz w stosunku do fotela, bez regulacji kąta nachylenia w płaszczyźnie pionowej i bez funkcji odchylenia podłokietników pionowo? Podręczki są zintegrowane z segmentem pleców z funkcją utrzymania pozycji poziomej ustalonej poziomej przy jednoczesnym ruchu segmentem pleców bez

konieczności korygowania ustawienia przez personel medyczny. Opisane rozwiązanie regulacji podłokietników zapewni pacjentowi łatwe siadanie i schodzenie z fotela.

**Odpowiedź:** Zamawiający podtrzymuje zapisy SIWZ.

Pytanie nr 9: Czy Zamawiający dopuści do zaoferowania fotel dializacyjny, który posiada następujące regulacje uzyskiwane za pomocą siłowników elektrycznych sterowanych pilotem ręcznym: *regulację wysokości góra – dół; nachylenia segmentu pleców; nachylenia segmentu nożnego oraz pozycje Trendelenburga*; natomiast regulacja siedziska uzyskiwaną poprzez ruch pozycji Trendelenburga?

**Odpowiedź:** Zamawiający podtrzymuje zapisy SIWZ.

Pytanie nr 10: Czy Zamawiający dopuści do zaoferowania fotel dializacyjny, który posiada regulację nachylenia segmentu oparcia pleców w zakresie  $0^{\circ} - 40^{\circ}$  uzyskiwana za pomocą siłownika elektrycznego sterowanego pilotem elektrycznym?

**Odpowiedź:** Zamawiający podtrzymuje zapisy SIWZ.

Pytanie nr 11: Czy Zamawiający dopuści do zaoferowania fotel dializacyjny, który posiada regulację segmentu siedziska poprzez ruch pozycji Trendelenburga w zakresie  $0^{\circ} - 12^{\circ}$  uzyskiwaną za pomocą siłownika elektrycznego sterowanego pilotem ręcznym?

**Odpowiedź:** Zamawiający podtrzymuje zapisy SIWZ.

Pytanie nr 12: Czy Zamawiający dopuści do zaoferowania fotel dializacyjny, który posiada regulację segmentu podudzia w zakresie  $0^{\circ} - -45^{\circ}$  uzyskiwana za pomocą siłownika elektrycznego sterowanego pilotem ręcznym?

**Odpowiedź:** Zamawiający dopuszcza.

Pytanie nr 13: Czy Zamawiający dopuści do zaoferowania fotel dializacyjny, który posiada tapicerowany zagłówek regulowany góra – dół w zakresie 275 mm?

**Odpowiedź:** Zamawiający podtrzymuje zapisy SIWZ.

Pytanie nr 14: Czy Zamawiający dopuści do zaoferowania fotel dializacyjny, który posiada bezszwową tapicerkę wykonaną ze zmywalnego materiału odpornego na dezynfekcję: o właściwościach antybakteryjnych i przeciwwgrzybiczych?

**Odpowiedź:** Zamawiający dopuszcza.

Pytanie nr 15: Czy Zamawiający dopuści do zaoferowania fotel dializacyjny, który posiada zasilanie elektryczne 230V –, 50/60 Hz? Są to standardowe parametry zasilania elektrycznego w Polsce.

**Odpowiedź:** Zamawiający dopuszcza.

Pytanie nr 16: Czy Zamawiający dopuści do zaoferowania fotel dializacyjny, który nie posiada wyjścia 25V?

**Odpowiedź:** Zamawiający dopuszcza.

Pytanie nr 17: Czy Zamawiający dopuści do zaoferowania fotel dializacyjny, który posiada bezpiecznik wbudowany w skrzynkę zasilającą, bez możliwości dostępu dla klienta?

**Odpowiedź:** Zamawiający dopuszcza.

Pytanie nr 18: Czy Zamawiający dopuści do zaoferowania fotel dializacyjny, który nie posiada ręcznego włącznika?

**Odpowiedź:** Zamawiający podtrzymuje zapisy SIWZ.

Pytanie nr 19: Czy Zamawiający dopuści do zaoferowania fotel dializacyjny, który posiada przewód zasilania bez możliwości zwinięcia o długości 2,5 m?

**Odpowiedź:** Zamawiający podtrzymuje zapisy SIWZ.

Pytanie nr 20: Czy Zamawiający dopuści do zaoferowania fotel dializacyjny, o wadze około 100 kg?

**Odpowiedź:** Zamawiający podtrzymuje zapisy SIWZ.

## **Część Nr 2 - Aparat do hemodializy z opcją hemodiafiltracji**

Zestawienie parametrów technicznych Część nr 2 pkt 27

Pytanie nr 21: Czy zamawiający wyrazi zgodę na zaoferowanie aparatu fabrycznie nowego, produkowanego w końcu 2015 (nie powystawowego, nie regenerowanego, nie rekondycjonowanego)? Zgoda pozwoli nam na złożenie korzystnej, konkurencyjnej oferty.

**Odpowiedź:** Zamawiający dopuszcza.

### **Część Nr 3 - Fotele dializacyjne**

**Pytanie nr 22: Dotyczy pakietu 3. Fotele dializacyjne Pkt. 1.**

Czy Zamawiający dopuści do zaoferowania wysokiej jakości fotel dializacyjny, wyposażony w bardzo wygodne, tapicerowane, łatwo zmywalne podłokietniki o szerokości 20cm?

**Odpowiedź:** [Zamawiający dopuszcza.](#)

**Pytanie nr 23: Dotyczy pakietu 3. Fotele dializacyjne Pkt. 2.**

Czy Zamawiający dopuści do zaoferowania wysokiej jakości fotel dializacyjny, o regulacjach:

- Odchylane i składane podłokietniki,
- Płynna elektryczna regulacja oparcia pleców w zakresie: 0-74°
- Płynna elektryczna regulacja pochylenia siedziska w zakresie: -3-13°
- Płynna elektryczna regulacja części nożnej w zakresie: -40-3°
- Regulacja podnóżka w zakresie: 0-250mm
- Płynna zmiana pozycji fotela od siedzącej do horyzontalnej oraz Trendelenburga, ?

**Odpowiedź:** [Zamawiający podtrzymuje zapisy SIWZ.](#)

**Pytanie nr 24: Dotyczy pakietu 3. Fotele dializacyjne Pkt. 4.**

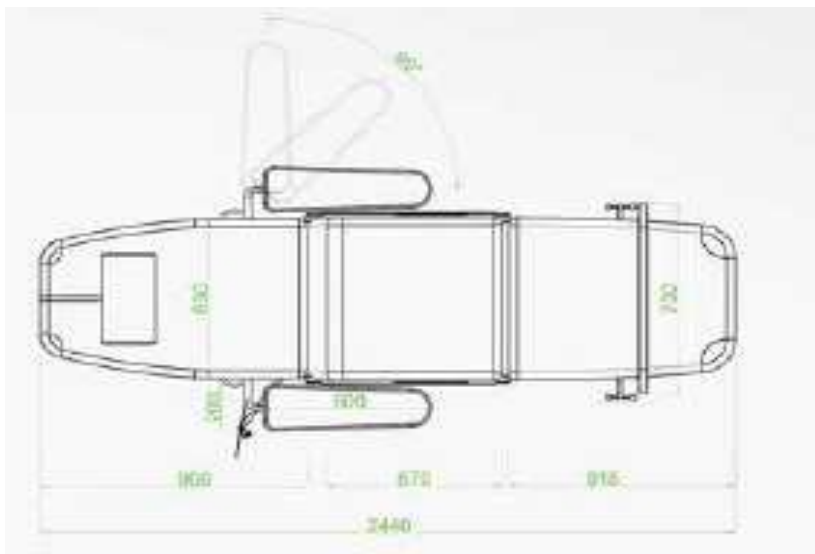
Czy Zamawiający dopuści do zaoferowania wysokiej jakości fotel dializacyjny, o parametrach:

- 4 osobno mocowane koła o średnicy 75mm,
- Bardzo wygodna i miękka tapicerka typu „VISCO Foam”,
- Poduszka,
- Masa własna fotela: 135kg,
- Dopuszczalne obciążenie: 180kg, ?

**Odpowiedź:** [Zamawiający podtrzymuje zapisy SIWZ.](#)

*Poniżej zdjęcia poglądowe fotela, który chcemy Państwu zaoferować*





**Pytanie nr 25: Dotyczy pakietu 3. Fotele dializacyjne Pkt. 1.**

Czy Zamawiający dopuści do zaoferowania wysokiej jakości fotel dializacyjny, o wymiarach:

- Całkowita długość fotela: 2010mm,
- Szerokość fotela: 1043mm,
- Szerokość podłokietnika: 200mm,
- Średnica kółek: 125mm, ?

**Odpowiedź:** [Zamawiający podtrzymuje zapisy SIWZ.](#)

**Pytanie nr 26: Dotyczy pakietu 3. Fotele dializacyjne Pkt. 2.**

Czy Zamawiający dopuści do zaoferowania wysokiej jakości fotel dializacyjny, o regulacjach:

- Odchylane i składane podłokietniki,

- Płynna elektryczna regulacja oparcia pleców w zakresie: 0-70°
- Płynna elektryczna regulacja pochylenia siedziska w zakresie: -3-13°
- Płynna elektryczna regulacja części nożnej w zakresie: -35-3°
- Regulacja podnóżka w zakresie: 0-250mm, ?

**Odpowiedź:** Zamawiający podtrzymuje zapisy SIWZ.

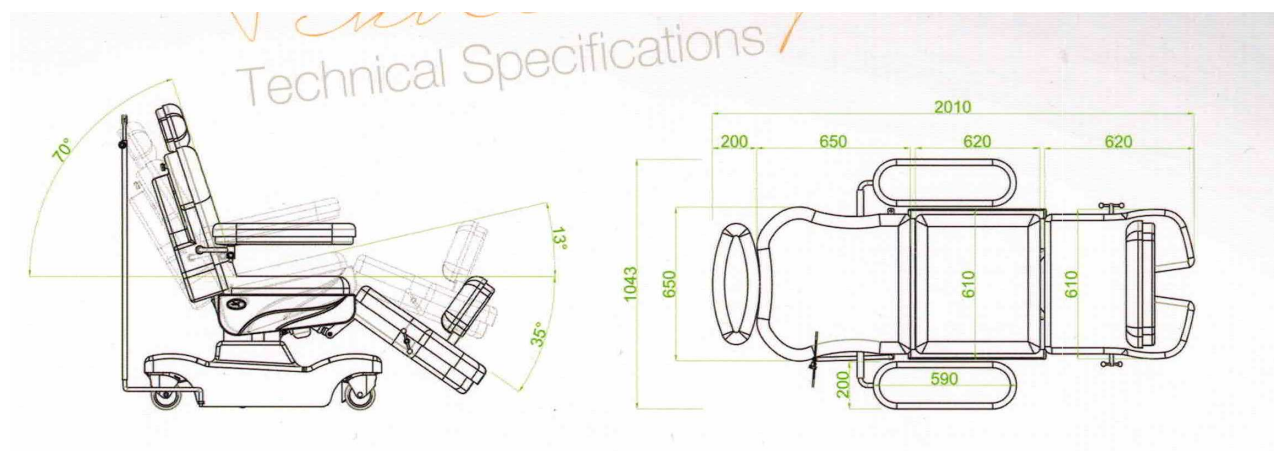
**Pytanie nr 27: Dotyczy pakietu 3. Fotele dializacyjne Pkt. 4.**

Czy Zamawiający dopuści do zaoferowania wysokiej jakości fotel dializacyjny, o parametrach:

- 4 osobno mocowane koła o średnicy 125mm,
- Bardzo wygodna i miękka tapicerka typu „VISCO Foam”,
- Poduszka,
- Masa własna fotela: 115kg,
- Dopuszczalne obciążenie: 180kg, ?

**Odpowiedź:** Zamawiający podtrzymuje zapisy SIWZ.

**Poniżej zdjęcia poglądowe fotela, który chcemy Państwu zaoferować**





## Część Nr 1 - Aparaty do hemodializy

Pytanie nr 28 - do pkt. 5 - Czy Zamawiający wyrazi zgodę na zaoferowanie aparatu z ciągłym przepływowym elektromagnetycznym pomiarem ultrafiltracji?

**Odpowiedź:** Zamawiający dopuszcza.

Pytanie nr 29 - do pkt. 6 - Czy zamawiający wyrazi zgodę na zaoferowanie aparatu bez możliwości wykonania hemodializy octanowej?

**Odpowiedź:** Zamawiający podtrzymuje zapisy SIWZ.

Pytanie nr 30 – do pkt. 7 - Czy zamawiający wyrazi zgodę na zaoferowanie aparatu z regulowanym przepływem dializatu w zakresie: 300 do 700 ml/min (max co 20 ml/min)?

**Odpowiedź:** Zamawiający podtrzymuje zapisy SIWZ.

Pytanie nr 31 – do pkt. 8 - Czy zamawiający wyrazi zgodę na zaoferowanie aparatu z regulowanym przepływem pompy krwi w zakresie 0 oraz 20 do 500ml/min?

**Odpowiedź:** Zamawiający podtrzymuje zapisy SIWZ.

Pytanie nr 32 – do pkt. 24 - Czy zamawiający wyrazi zgodę na dopuszczenie aparatu bez filtra wody uzdatnionej?

**Odpowiedź:** Zamawiający dopuszcza.

### **Część Nr 3 - Fotele dializacyjne**

Pytanie nr 33 - ad. 1 - szerokość podłokietnika 17cm

**Odpowiedź:** Zamawiający dopuszcza.

Pytanie nr 34 - ad. 2

- płynna mechaniczna regulacja dolnej części siedziska w zakresie 0° do 15°

- płynna mechaniczna regulacja części nożnej siedziska w zakresie -35° do 0°

**Odpowiedź:** Zamawiający podtrzymuje zapisy SIWZ.

Konieczne jest bezwzględne ujęcie w składanych ofertach zmian wprowadzonych do SIWZ w wyniku udzielonych wyjaśnień niniejszym pismem.

**W przypadku zaoferowania asortymentu o parametrach dopuszczonych przez Zamawiającego Wykonawca winien to zaznaczyć w odpowiednim formularzu asortymentowo-cenowym swojej oferty.**

W oparciu o art. 38 ust. 2 ustawy Prawo Zamówień Publicznych niniejsze wyjaśnienia, stanowiące integralną część SIWZ, udostępnia się Wszystkim Zainteresowanym przedmiotowym postępowaniem, zamieszczając je również na str. internetowej Zamawiającego. **Zamawiający zachowuje wyznaczony na dzień 08.08.2016 r. termin składania i otwarcia ofert.**

Z-ca Dyrektora ds. Lecznictwa  
Wojewódzkiego Szpitala Specjalistycznego  
im. Najświętszej Maryi Panny w Częstochowie  
lek. med. Jarosław Drobnikowski