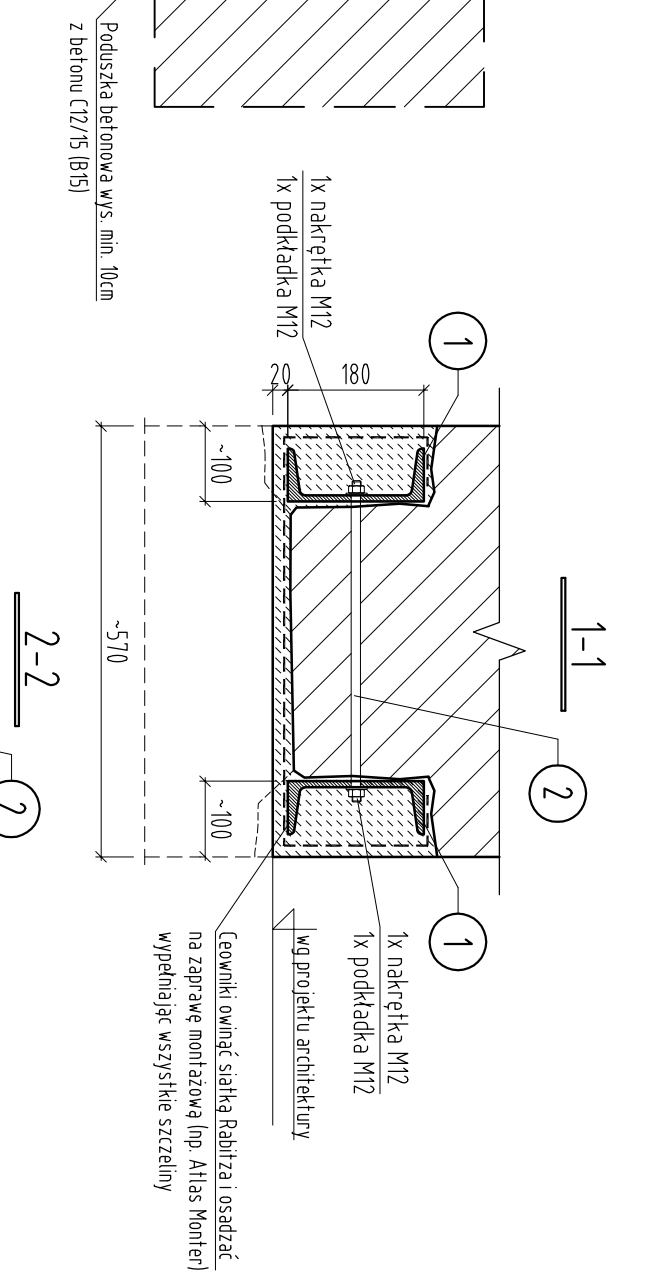
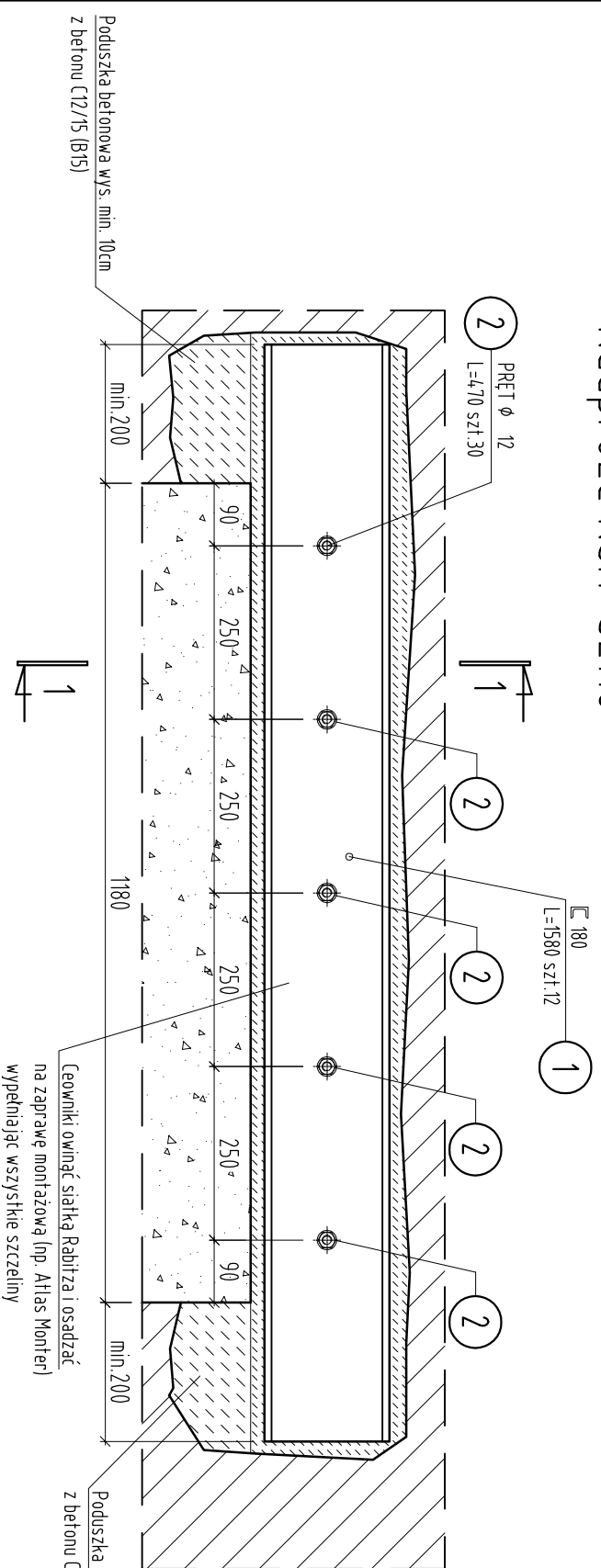
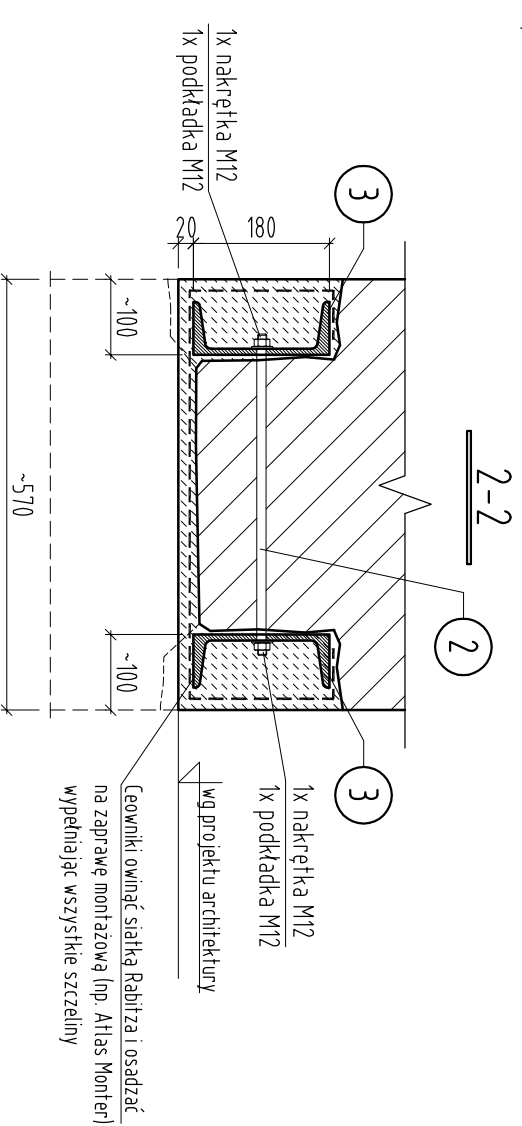
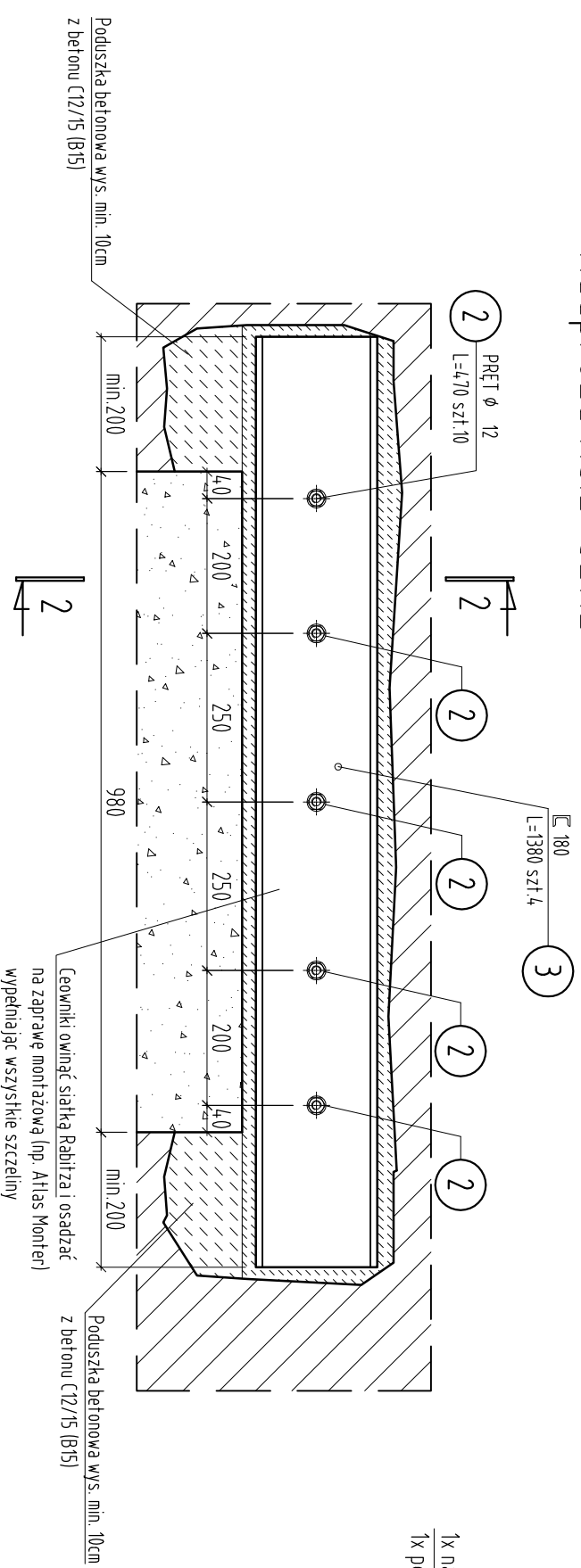


## Nadproże Ns.1 szt.6



## Nadproże Ns.2 szt.2



Zestawienie stali kształtowej na rysunku K.8

### Uwagi:

1. Rysunek rozpatrywać łącznie z opisem technicznym oraz pozostałymi rysunkami wchodzącymi w skład projektu.
2. Wszystkie materiały powinny posiadać odpowiednie atesty
3. Wszystkie roboty montażowe powinny być wykonane zgodnie ze sztuką budowlaną i odpowiadać warunkom technicznym wykonania i odbioru robót budowlano-montażowych.
4. Kolejność robót podczas montażu nadproży zgodnie z opisem technicznym.
5. Zabezpieczenie antykorozyjne elementów stalowych według opisu technicznego.
6. Lokalizację przebiegi poszerzeń otworów należy sprawdzać z projektem architektonicznym i instalacyjnym. Ewentualne przesłania mogą być lokalizowane jedynie w szerokościach pustaków strópowych.
7. Nie należy odmierzać odległości na rysunku. Wszystkie wątpliwości należy wyjaśniać z projektantem.

Stal kształtowa: ST3S/S235JR

### ATRIUM pracownia architektoniczna s.c

Grzegorz Janiszewski, Piotr Adach, Marceł Kądziałowski  
93-571 Łódź, ul. Piesia 5/10, tel: 0-42 637 36 15  
[www.atrium.lodz.pl](http://www.atrium.lodz.pl)



Nazwa i adres obiektu budowlanego:  
**PROJEKT WYKONAWCZY PRZEBUDOWY ODDZIAKU  
OBSERWACYJNO-ZAKAŻNEGO PN: "MODERNIZACJA ODDZIAKU  
OBSERWACYJNO-ZAKAŻNEGO CELEM UTWORZENIA DWÓCH  
BOKSÓW MELTZERA DLA POTRZEB CHOROBY WYSOCE  
ZAKAŻNYCH"**  
Częstochowa, ul. PCK 7, pawilon E, parter

Projektant: \_\_\_\_\_ Podpis: \_\_\_\_\_

mgr inż.  
**MACIEJ WASIEŁA** upr.bud. L00/1216/POOK/09  
specjalizacja: konstrukcja

Sprawdzający: \_\_\_\_\_ Podpis: \_\_\_\_\_

mgr inż.  
**KRZYSZTOF CHOJNACKI** upr.bud. L00/1620/POOK/11  
specjalizacja: konstrukcja

Faza projektu:  
**Projekt Wykonawczy**

Tytuł rysunku  
**Nadproża Ns.1, Ns.2**

Data \_\_\_\_\_ Skala rysunku \_\_\_\_\_ Nr arkusza \_\_\_\_\_

2015-04-27

1:10

K.2