

PRZEBUDOWA ODDZIAŁU W BUDYNKU SZPITALA W CZESTOCHOWIE Program Funkcjonalno-Użytkowy

Nazwa inwestycji: Przebudowa Oddziału Okulistyki Wojewódzkiego Szpitala Specjalistycznego im NMP w Częstochowie

ATELIER 7
S p . z o o .

40-702 Katowice, ul, Kłodnicka 16,
tel: 032-6080612, 6080613, fax: 032-6080614 mail: biuro@atelier7.com.pl; www.atelier7.com.pl

Nazwa i kody robót budowlanych:

- 71.00.00.00-8 Usługi architektoniczne, budowlane, inżynierskie i kontrolne
- 45.00.00.00-7 Roboty budowlane
- 45.21.51.00-8 Roboty budowlane w zakresie placówek zdrowotnych
- 45.21.51.40-0 Obiekty szpitalne
- 45.21.51.41-8 Roboty budowlane w zakresie sal operacyjnych
- 45.40.00.00- roboty wykończeniowe w zakresie obiektów budowlanych
- 45.30.00.00- roboty w zakresie instalacji budowlanych
- 45.31.00.00- roboty w zakresie instalacji elektrycznych,
- 45.33.0.000- hydraulika i roboty sanitarne

Zamawiający: **Wojewódzki Szpital Specjalistyczny
im. Najświętszej Maryi Panny
42-200 Częstochowa,
ul. Bialska 104/118**

Adres Inwestycji: ul. Bialska 104/118, 42-200 Częstochowa

Data opracowania: Katowice, Lipiec 2016

Autor opracowania dr inż. arch. Michał Tomanek nr upr. 214/91

SPIS TREŚCI

A.	PODSTAWA OPRACOWANIA	4
B.	CZĘŚĆ OPISOWA	4
1.	OPIS OGÓLNY PRZEDMIOTU ZAMÓWIENIA	4
1.1.	Charakterystyczne parametry określające wielkość obiektu lub zakres prac budowlanych.....	4
1.2.	Aktualne uwarunkowania wykonania przedmiotu zamówienia	5
1.3.	Ogólne właściwości funkcjonalno-użytkowe	9
1.4.	Szczegółowe właściwości funkcjonalno-użytkowe – wyrażone we wskaźnikach powierzchniowo-kubaturowych	9
2	OPIS WYMAGAŃ ZAMAWIAJĄCEGO W STOSUNKU DO PRZEDMIOTU ZAMÓWIENIA.....	11
3	ZAGOSPODAROWANIE TERENU	11
3.1	Urbanistyka.....	11
4	UKŁAD FUNKCJONALNO-PRZESTRZENNY	11
4.1	Pokoje łóżkowe.....	11
4.2	Oświetlenie pomieszczeń	12
5	WYMAGANIA W STOSUNKU DO WARUNKÓW W POMIESZCZENIACH	12
5.1	Oświetlenie	12
5.2	Warunki klimatyczne.....	14
5.3	Akustyka	15
6	WYPOSAŻENIE MEBLOWE I TECHNOLOGICZNE.....	16
6.1	Meble biurowe i wyposażenie technologiczne	16
6.2	Wyposażenie technologiczne – medyczne	18
7	MATERIAŁY KONSTRUKCYJNE I WYKOŃCZENIOWE.....	19
7.1	Elewacje	19
7.2	Dach	19
7.3	Ściany zewnętrzne	19
7.4	Ściany działowe.....	19
7.5	Wykończenie ścian.....	20
7.5.1	Okładziny	20
7.5.2	Malowanie i tapetowanie	21
7.5.3	Tynkowanie.....	21
7.5.4	Malowanie i tapetowanie – warunki wykonania i odbioru.....	21
7.6	Posadzki	22
7.6.1	Wymagania ogólne	23
7.6.2	Materiał	23
7.7	Sufity.....	29
7.7.1	Sufity podwieszane - rastrowe.....	29
7.8	Parapety wewnętrzne	30
7.8.1	Materiał	30
7.9	Stolarka i ślusarka wewnętrzna	30
7.9.1	Drzwi wewnętrzne.....	31
7.9.2	Drzwi pożarowe i dymoszczelne.....	31
7.10	Biały montaż.....	32
7.10.1	Sanitariaty	32
7.10.2	Pomieszczenia socjalne	32
7.10.3	Pomieszczenia gospodarcze	32
7.10.4	Baterie.....	32
7.10.5	Osprzęt dla niepełnosprawnych.....	34
7.10.6	Dozowniki mydła i środków dezynfekcyjnych	35

7.11	Osprzęt elektryczny.....	35
7.12	Odbojnice i poręcze	35
7.13	Obróbki blacharskie	36
7.14	Balustrady klatek schodowych.....	36
7.15	Wyposażenie techniczne	36
7.15.1	Dźwigi osobowe	36
7.15.2	Obudowy hydrantów	36
7.16	KONSTRUKCJA	36
7.16.1	Nadproża	37
7.16.2	Zaślepienie otworów po szachtach wentylacyjnych	37
7.16.3	Przebicia w stropach pod nowe szachty instalacyjne.....	37
7.17	INSTALACJE	37
7.17.1	Instalacja SAP.....	38
7.17.2	Instalacja wody	39
7.17.3	Instalacja kanalizacji sanitarnej	40
7.17.4	Instalacja CO	40
7.17.5	Instalacje niskoprądowe	40
7.17.6	System przywoławczy.....	41
7.17.7	Instalacje elektryczne	42
7.17.8	Instalacja wentylacji i klimatyzacji.....	45
7.17.9	Klimatyzacja.....	46
7.17.10	Gazy medyczne.....	47
C.	CZĘŚĆ INFORMACYJNA.....	51
7.18	Dokumenty potwierdzające zgodność zamierzenia budowlanego z wymaganiami wynikającymi z odrębnych przepisów	51
7.19	Oświadczenie zamawiającego stwierdzające jego prawo do dysponowania nieruchomością na cele budowlane	51
7.20	Przepisy prawne i normy związane z projektowaniem i wykonaniem zamierzenia budowlanego	51
1.5.	Inne posiadane informacje i dokumenty niezbędne do zaprojektowania robot budowlanych ..	61

A. PODSTAWA OPRACOWANIA

Dokumenty

- Rozporządzenie Ministra Infrastruktury z dn. 2 września 2004 r. w sprawie szczegółowego zakresu i formy dokumentacji projektowej, specyfikacji technicznych wykonania i odbioru robót budowlanych oraz programu funkcjonalno-użytkowego (Dz. U. z 2013r. poz. 1129).
- Wytoczne inwestycyjne inwestora oraz posiadane dokumenty inwestora
- Wizja lokalna

B. CZĘŚĆ OPISOWA

1. OPIS OGÓLNY PRZEDMIOTU ZAMÓWIENIA

Przedmiotem zamówienia jest wykonanie przez Wykonawcę prac projektowych, zgodnie z wymaganiami Inwestora przedstawionymi w niniejszym Programie Funkcjonalno-Użytkowym, który opisuje wymagania i oczekiwania Zamawiającego stawiane przedmiotowej inwestycji i dostosowaniu całości do Rozporządzenie Ministra Zdrowia z dn. 26 czerwca 2012 roku w sprawie szczegółowych wymagań, jakim powinny odpowiadać pomieszczenia i urządzenia podmiotu wykonującego działalność leczniczą - Dz. U z 2012r, poz. Nr 739 oraz innymi przepisami wyszczególnionymi w dalszej części niniejszego opracowania

Program Funkcjonalno-Użytkowy służy do ustalenia planowanych kosztów robót budowlanych, przygotowania oferty szczególnie w zakresie obliczenia ceny ofertowej - stanowi podstawę do sporządzenia ofertowej kalkulacji na kompleksową realizację zadania obejmującego wykonanie wszelkich robót projektowych.

1.1. Charakterystyczne parametry określające wielkość obiektu lub zakres prac budowlanych

W ramach inwestycji przewiduje się wykonanie działań inwestycyjnych:

1. Przebudowa oddziału okulistyki zgodnie z załączoną koncepcją projektową (z wydzieleniem dwóch wyremontowanych pomieszczeń)
2. Wykonanie remontu strefy korytarza przed windami

W ramach zadania inwestycyjnego należy wykonać wielobranżowe opracowanie projektowe całego zakresu inwestycji (zgodnie z załączonym opracowaniem koncepcji projektowej) przy uwzględnieniu konieczności etapizacji inwestycji

Etap I

1. Przebudowa i modernizacja bloku operacyjnego z zapleczem technicznym, dyżurką personelu, pomieszczeniami pomocniczymi. (pomieszczenia od O/02 do O/14, O/47 i O/49)
2. Przebudowa i modernizacja pomieszczeń:
 - O/37 i O/38 - Gabinet lekarski z łazienką
 - O/46 - Łazienka
 - O/31 - Łazienka
 - O/15, O/16, O/17 - Punkt pielęgniarski, Pokój przygotowawczy pielęgniarski, Pokój pielęgniarski
 - O/20 - Łazienka
 - O/39 - Wc dla niepełnosprawnych
3. Wymiana wykładziny oraz zamontowanie odbojnic i odbojoporęczy na korytarzu O/01
4. Wymiana stolarki drzwiowej (drzwi wraz z ościeżnicami) we wszystkich pomieszczeniach
5. Wymiana ślusarki p.poż (EI60) przy wejściu na oddział (przeszkłone), wyjściu na klatkę schodową w strefie bloku operacyjnego, do strefy wind (przeszklone) i na klatkę schodową przy strefie wind
6. Przygotowanie okablowania do montażu instalacji SAP (dla całego oddziału) oraz montaż czujek dymowych (we wszystkich pomieszczeniach dla których jest wymagane zastosowanie SAP)
7. Przygotowanie okablowania do przebudowy instalacji elektrycznych i niskoprądowych
8. Uzupełnienie ubytków tynku oraz malowanie korytarza w strefie przed windami S/43
9. Wymiana (w odporności p.poż) drzwi rewizyjnych do szachtów i tablic energetycznych.

Etap II

Pozostały zakres prac

1.2. Aktualne uwarunkowania wykonania przedmiotu zamówienia

Budowa Szpitala rozpoczęła się w 1982. Wojewódzki Szpital Specjalistyczny został powołany przez Wojewodę Częstochowskiego jako jednostka organizacyjna w styczniu 1988 roku.

Pierwszymi oddziałami szpitala były oddziały neurochirurgii, kardiologii, schorzeń metabolicznych, szybkiej diagnostyki chorób płuc, chirurgii naczyń oraz oddziałów wspomagających inne szpitale: neurologii, chirurgii urazowej, intensywnej terapii dla dorosłych i dzieci, ośrodka dializ, położnictwa i ginekologii, okulistyki, onkologii. 8 XII 1993 nadano Szpitalowi imię Najświętszej Maryi Panny. W 1988 roku rozpoczęły pracę pierwsze poradnie przyszpitalne: okulistyczna, chorób tarczycy, kardiologiczna.

W 1991 roku rozpoczął pracę 40-łóżkowy oddział onkologii. W styczniu 1992 roku uruchomiono trakt operacyjny, składający się z sześciu sal operacyjnych, w marcu 1992 roku centralną sterylizatornię, w czerwcu pracownię diagnostyki obrazowej, w październiku uruchomiono 33-łóżkowy Oddział Okulistyki przeniesiony ze Szpitala im. Wł. Biegańskiego (ordynatorem był dr Stefan Miłkowski), w listopadzie uruchomiono pierwszą w ówczesnym województwie pracownię tomografii komputerowej, a w grudniu stałe miejsce otrzymało laboratorium analiz lekarskich oraz badań bakteriologicznych

W roku 1997 uruchomiono Oddział Intensywnej Opieki Medycznej dla Dzieci, a we wrześniu rozpoczął pracę Oddział Schorzeń Piersi. W roku 1998 nastąpiło otwarcie Oddziału Patologii Noworodka, Oddziału Leczenia Urazów Wielonarządowych oraz uruchomiono pracę rezonansu magnetycznego. W kwietniu 2002 roku uruchomiono Oddział Rehabilitacji. W lutym 2005 roku został uruchomiony Szpitalny Oddział Ratunkowy, w sierpniu została otwarta Pracownia Hemodynamiki. We wrześniu 2006 roku powstaje Bank Krwi. W grudniu 2006 roku zostaje oddany do użytku Zakład Radioterapii. W dniu 21 października 2009 roku Sejmik Województwa Śląskiego dokonał połączenia Wojewódzkiego Szpitala Specjalistycznego im. Najświętszej Maryi Panny w Częstochowie („Parkitka”) i Wojewódzkiego Szpitala Zespołowego im. prof. dr Witolda Orłowskiego w Częstochowie („Tysiąclecie”) poprzez przeniesienie mienia przejmowanego Wojewódzkiego Szpitala Zespołowego na przejmujący Wojewódzki Szpital Specjalistyczny.

Obecnie w budynkach Szpitala przy ul. Bialskiej 104/118 znajdują się oddziały:

- anestezyjologii i intensywnej terapii, liczba łóżek 10;
- ortopedii i chirurgii urazowej, 43 łóżka;
- neurologii i udarowy, 41 łóżek;
- noworodków i wcześniaków, 23 łóżka
- kardiologii, 26 łóżek;
- intensywnego nadzoru kardiologicznego, 5 łóżek;
- ginekologii i położnictwa z pododdziałem patologii ciąży, 85 łóżek;
- patologii i intensywnej terapii noworodka, 20 łóżek;
- neurochirurgii z pododdziałem chirurgii twarzowo-szczękowej, 28 łóżek;
- chirurgii i traumatologii dziecięcej, 35 łóżek;
- anestezyjologii i intensywnej terapii dziecięcej z zespołem wyjazdowym „N”, 6 stanowisk intensywnej terapii dziecięcej
- chirurgii ogólnej i naczyń z pododdziałem chirurgii naczyniowej, 35 łóżek;
- rehabilitacji neurologicznej, 28 łóżek;
- pediatrii z pododdziałem dziennym pediatrycznym, nefrologii dziecięcej i hematologii, 32 łóżka
- szpitalny oddział ratunkowy, 4 łóżka;
- nefrologii, 32 łóżka;
- stacji dializ, 28 stanowisk;
- okulistyki, 30 łóżek;
- onkologii z pododdziałem dziennym chemioterapii, 40 łóżek;
- chirurgii onkologicznej z pododdziałem chorób piersi, 16 łóżek;
- gastroenterologii i chorób wewnętrznych, 22 łóżka
- zakłady: radioterapii, centralnej sterylizacji, mikrobiologii klinicznej, diagnostyki obrazowej, diagnostyki laboratoryjnej, anatomii patologicznej, rehabilitacji.

W ramach inwestycji należy wykonać prace przygotowawcze, wyburzeniowe, konstrukcyjne, wykończeniowe i instalacyjne. Wszelkie roboty budowlane należy wykonać tak, aby w minimalnym stopniu powodowały uciążliwość w bieżącej eksploatacji obiektów. Zaplecze budowlane oraz dojazd do niego i do terenu inwestycji należy tak zorganizować, aby nie ograniczało bieżącego funkcjonowania szpitala. Wykonawca ma obowiązek dokonywania uzgodnień z Zamawiającym na etapie projektowania,

wykonawstwa, harmonogramu wykonania poszczególnych prac. Zamawiający zastrzega sobie prawo do ingerowania w przyjęty harmonogram realizacji zadania na każdym Etapie projektowania i wykonywania Robót. Do obowiązków Wykonawcy będzie należało w szczególności:

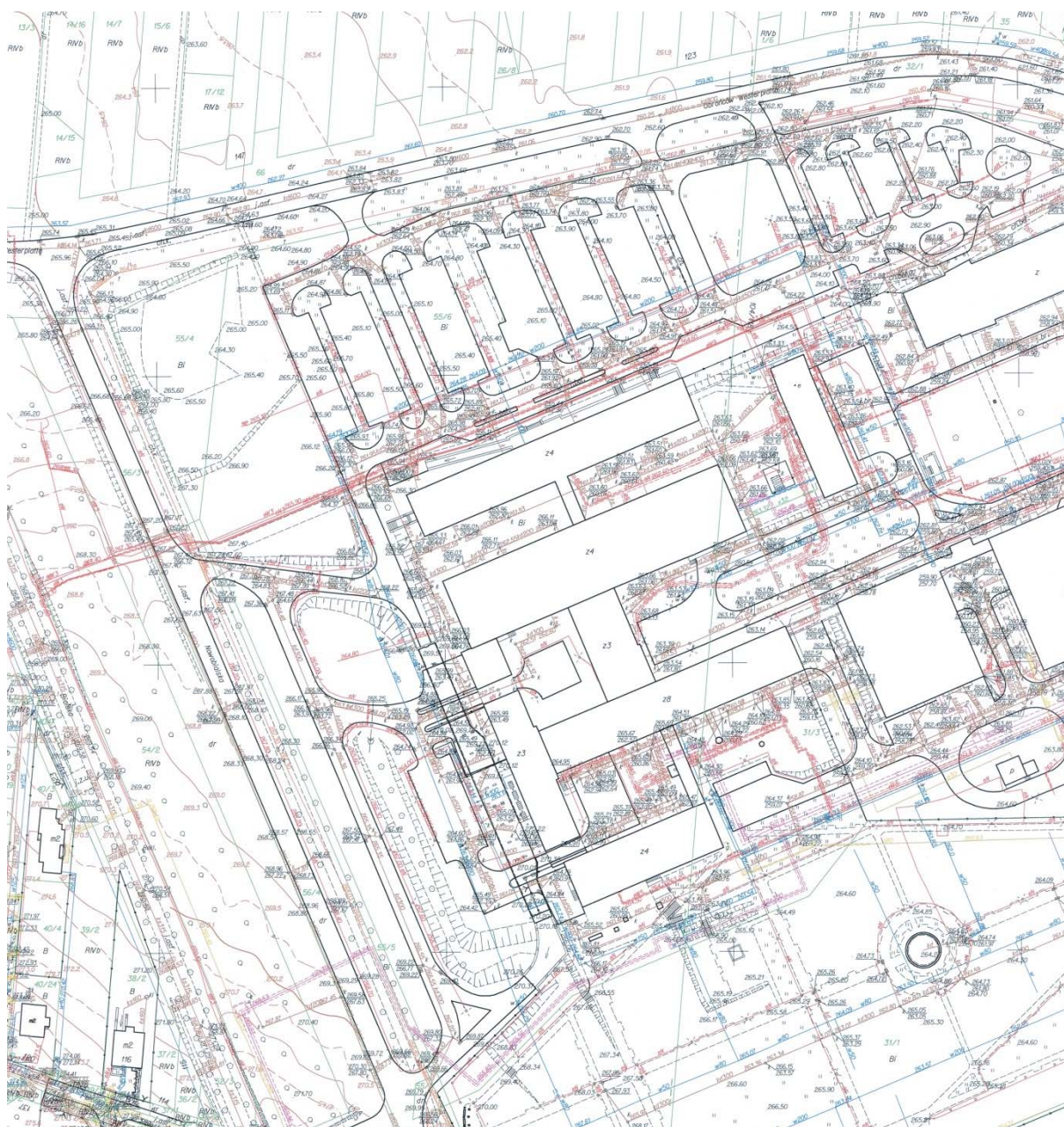
- opracowanie i uzgodnienie z użytkownikiem projektu budowlanego i uzyskanie Decyzji o Pozwoleniu na Budowę inwestycji
- opracowanie projektu wykonawczego i przedstawienie go w terminie określonym w SIWZ do akceptacji Zamawiającego. Projekt należy dostarczyć w wersji papierowej w 3 egz. oraz elektronicznej na płytach CD w użytecznej formie, uzgodnionej z Zamawiającym (PDF, CAD).

Inwestycja zlokalizowana będzie w Częstochowie przy ulicy Białskiej 104/118

Teren nie jest w całości ogrodzony

Teren kompleksu szpitalnego jest w pełni zagospodarowany i uzbrojony. Na zagospodarowanie terenu składają się budynki, drogi wewnętrzne, miejsca postojowe oraz teren zielony.

W ramach inwestycji nie przewiduje się wykonania prac związanych z zagospodarowaniem terenu



Ryc.1. Mapa zasadnicza z lokalizacją Wojewódzkiego Szpitala Specjalistycznego NMP w Częstochowie.



Ryc.2. Widok przebudowywanego budynku Szpitala



Ryc.3. Widok przebudowywanego budynku Szpitala



Ryc.4. Widok przebudowywanego budynku Szpitala



Ryc.5. Widok przebudowywanego budynku Szpitala

Działania inwestycyjne nie wymagają zmiany sposobu użytkowania (pozostaje pierwotna funkcja medyczna) czyli nie wymagają uzyskania decyzji lokalizacyjnej celu publicznego

Planowany Budynek posiada zapewnienie mediów i odbioru nieczystości

W ramach inwestycji nie przewiduje się wykonania przebudowy przyłączy ani zmian w zakresie zapewnień dostaw mediów

1.3. Ogólne właściwości funkcjonalno-użytkowe

W ramach inwestycji przewiduje się wykonanie działań inwestycyjnych:

1. Przebudowa oddziału okulistyki

Przedmiotem zamówienia jest wykonanie przez Wykonawcę prac projektowych, zgodnie z wymaganiami Inwestora przedstawionymi w niniejszym Programie Funkcjonalno-Użytkowym, który opisuje wymagania i oczekiwania Zamawiającego stawiane przedmiotowej inwestycji i dostosowaniu całości do Rozporządzenia Ministra Zdrowia z dn. 26 czerwca 2012 roku w sprawie szczegółowych wymagań, jakim powinny odpowiadać pomieszczenia i urządzenia podmiotu wykonującego działalność leczniczą - Dz. U z 2012r, poz. Nr 739 oraz pozostałym przepisom wyszczególnionymi w dalszej części niniejszego opracowania. Obiekt musi spełniać wymagania odpowiadające obowiązującym przepisom prawa dla podmiotów leczniczych, w szczególności: higieniczno - sanitarne, przeciwpożarowe, BHP i ergonomii

Należy przewidzieć odpowiednia połączenie Oddziału z sąsiednimi oddziałami i budynkami zgodnie z obecnie funkcjonującym układem komunikacyjnym w budynku.

Budynek wysoki (wysokość 30,3 m)

Powierzchnia całkowita budynku A – 12 758,48 m²

Obiekt zaliczony jest do II kategorii Zagrożenia Ludzi – klasa B

Istniejący budynek został zrealizowany w latach osiemdziesiątych i dziewięćdziesiątych XX wieku.

Budynek wykonano w technologii słupów żelbetowych i stropów gęstożebrowych Akermana oraz ścian osłonowych z gazobetonu.

Jest to budynek podpiwniczony (poziomy -1 i -2) oraz parter i I - VII pięter (podpiwniczenie i 9 kondygnacji nadziemnych).

Wysokość kondygnacji w świetle – 298 cm – należy uzyskać odstępowo od wymagań przepisów budowlanych dla tego typu obiektu lub dokonać analizy możliwych do likwidacji warstw podłogowych

Planowana przebudowa dotyczy VII kondygnacji znajdującej się na wysokości + 23,10

Ławy fundamentowe – żelbetowe

Ściany konstrukcyjne – murowane, Ściany działowe - murowane z cegły ceramicznej Stropy – gęstożebrowe Akermana

Schody – żelbetowe

W ramach realizacji zadania inwestycyjnego należy uwzględnić zalecenia ekspertyzy technicznej w zakresie alternatywnego sposobu spełnienia wymagań ochrony przeciwpożarowej w budynku „A” Wojewódzkiego Szpitala Specjalistycznego im. NMP, ul. Bialska 104/118 w Częstochowie wykonanej w Październiku 2006 i zatwierdzonej przez Komendę Wojewódzką PSP w Katowicach

Podstawowe zalecenia:

- Wyposażyć obiekt w działający system DSO
- Zastosować odpowiednie drzwi o odporności pożarowej
- Wykonać wydzielenie pożarowe kondygnacji oraz dróg ewakuacyjnych poprzez stosowanie właściwych oddzieleń pożarowych (przegrody budowlane i instalacyjne)
- Zapewnić bezpośrednie wyjście na otwartą przestrzeń z klatek chodowych (jako zadanie dla całego budynku)

1.4. Szczegółowe właściwości funkcjonalno-użytkowe – wyrażone we wskaźnikach powierzchniowo-kubaturowych

W ramach przedmiotowej inwestycji należy wykonać zakres prac określonych w dokumentacji Projektu Koncepcyjnego wraz z Technologią Medyczną (w tym kartami pomieszczeń), specyfikacji technicznej wykonania i odbioru robót.

a) Powierzchnia użytkowa poszczególnych funkcji:

Zestawienie powierzchni Okulistyka

NR	NAZWA	POW. M2
O/01	Korytarz	88,9
O/02	Śluza	6,6
O/03	Korytarz	16,2
O/04	Pokój personelu	11,7
O/05	Łazienka	2,6
O/06	Budownik	3,3
O/07	Pokój wybudzeniowy	14,5
O/08	Przygotowanie pacjenta	7,7
O/09	Pom. porządkowe	2,0
O/10	Sala operacyjna	41,2
O/11	Myjnia personelu	3,0
O/12	Umywalnia	2,5
O/13	Śluza mat. brudnego	2,1
O/14	Śluza personelu	9,2
O/15	Punkt pielęgniarski	9,1
O/16	Pokój przyg. pielęgn.	4,0
O/17	Pokój pielęgniarski	7,7
O/18	Łazienka	9,8
O/19	Budownik	10,1
O/20	Łazienka	4,4
O/21	Pom. porządkowe	2,0
O/22	Magazyn sprzętu i aparatury	2,7
O/23	Pokój oddziałowej	13,7
O/24	Łazienka personelu	3,0
O/25	Pokój ordynatora	13,7
O/26	Łazienka	3,1
O/27	Izolotka	14,0
O/28	Śluza	2,9
O/29	Łazienka	2,9
O/30	Pokój łóżkowy	17,9
O/31	Łazienka	2,4
O/32	Sekretariat medyczny	14,8
O/33	Gabinet diagn.-zabiegowy	21,2
O/34	Gabinet diagn.-zabiegowy	21,1
O/35	Gabinet diagn.-zabiegowy	20,9
O/36	Gabinet diagn.-zabiegowy	20,0
O/37	Pokój lekarski	16,6
O/38	Łazienka	2,9
O/39	WC	4,3
O/40	Pokój łóżkowy	18,0

O/41	Pokój łóżkowy	20,6
O/42	Pokój łóżkowy	20,8
O/43	Pokój łóżkowy	20,7
O/44	Pokój łóżkowy	20,2
O/45	Pokój łóżkowy	20,2
O/46	Łazienka	2,4
O/47	Magazyn aparatury	3,1
O/49	Magazyn mat sterylnych	2,0
		584,7
S/43	Korytarz przed windami	56,9

b) wskaźniki powierzchniowo-kubaturowe:

- powierzchnia netto = projektowanej powierzchni budynku
- udział powierzchni ruchu w powierzchni netto – ok 20-30%
- powierzchnia użytkowa przedmiotu opracowania: ok 650 m²

c) wysokości pomieszczeń (w świetle kondygnacji) wymagane – 300 cm (możliwe obniżenie w korytarzach oraz pomieszczeniach pomocniczych do 250 cm)

UWAGA! Wysokość kondygnacji w świetle – 298 cm – należy uzyskać odstępstwo od wymagań przepisów budowlanych dla tego typu obiektu lub dokonać analizy możliwych do likwidacji warstw podłogowych

d) określenie wielkości możliwych przekroczeń lub pomniejszych przyjętych parametrów powierzchni i kubatur lub wskaźników: 5-15%

e) inne – wymagania w zakresie ilości zatrudnionych pracowników zgodnie z zapotrzebowaniem szpitala

2 OPIS WYMAGAŃ ZAMAWIAJĄCEGO W STOSUNKU DO PRZEDMIOTU ZAMÓWIENIA

- Zagospodarowanie terenu
- Układ funkcjonalno-przestrzenny
- Wymagania w stosunku do warunków w pomieszczeniach
- Materiały konstrukcyjne i wykończeniowe

3 ZAGOSPODAROWANIE TERENU

3.1 Urbanistyka

Nie przewiduje się działań w obrębie zagospodarowania terenu

4 UKŁAD FUNKCJONALNO-PRZESTRZENNY

4.1 Pokoje łóżkowe

Obiekt należy realizować w oparciu o pokoje łóżkowe trzy i czteroosobowe

Jedno z pomieszczeń należy przeznaczyć na izolatkę

Na końcu oddziału należy wydzielić trakt operacyjny poprzez zastosowanie odpowiedniego prześluzowania oraz zapewnienie odpowiednich warunków ochrony mikrobiologicznej

4.2 Oświetlenie pomieszczeń

W ramach projektu należy przewidzieć naturalne oświetlenie pomieszczeń pobytu pacjentów i personelu (w tym w pokoi konsultacyjnych, pielęgniarek, lekarzy)

Dopuszcza się oświetlenie pośrednie w punktach pielęgniarskich oraz recepcjach – jako miejscach pracy czasowej

Dopuszcza się brak oświetlenia światłem naturalnym pokoi socjalnych, szatni, umywalni itp.

5 WYMAGANIA W STOSUNKU DO WARUNKÓW W POMIESZCZENIACH

5.1 Oświetlenie

Oświetlenie sztuczne powinno spełniać wymagania poniższej tabeli

Pomieszczenie	Oświetlenie		
	Natężenie oświetlenia (lx)	Granica ujednolicenia ośnienia UGR	Wskaźnik oddania barw Ra (minimalny)
Wejście główne	200	22	80
Recepcja	300 500 - biurko	22	80
Administracja			
Pokoje personelu	300	19	80
Biura personelu (sekretariaty medyczne itp)	500	19	80
Pomieszczenia biurowe	500	19	80
Sale konferencyjne	500	19	80
Oddział diagnostyki obrazowej			
Pokoje z urządzeniami skanującymi (np. RTG)	300 skanery ze wzmocnieniem obrazów 50	19	80
Tomograf / MRI	300	19	80
Rehabilitacja	200	22	80
Oddział pomocy doraźnej	400	19	80
Blok operacyjny			
Sale operacyjne	1000 Miejsce operacji 10 000 – 100 000	19	90
Sale przygotowania pacjenta	500	19	90
Myjnia lekarzy	500	19	80
Korytarze bloku operacyjnego-czyste	200 (50 w nocy)	22	80

Pomieszczenie	Oświetlenie		
	Natężenie oświetlenia (lx)	Granica ujednoczenia oślnienia UGR	Wskaźnik oddania barw Ra (minimalny)
Korytarze bloku operacyjnego-brudne	200 (50 w nocy)	22	80
Sale zabiegowe (znieczulenie ogólne)	500 miejscowo 1000	19	80
Sale zabiegowe (znieczulenie miejscowe)	500 miejscowo 1000	19	80
Sale endoskopii	500	19	80
Sale wybudzeniowe	500	19	90
Oddział intensywnej terapii			
Korytarze	400		
Sale łóżkowe oddziału intensywnej terapii	100	19	80
Proste badania	300	19	80
Badania i zabiegi	1000	19	80
Nocna obserwacja	20	19	80
Oddział ginekologiczny	200 1000 lokalnie w czasie badań	19	80
Pokoje porodowe	300 – ściemnianie/ W czasie badania i zabiegu 1000	19	80
Wymagania ogólne dla wszystkich oddziałów			
Pokoje badań	500 W czasie badania 1000 - lokalnie	19	80
Pokoje pobytu dziennego	200	22	80
Pokoje łóżkowe oddziałów	Obserwacja w nocy 5		80
Łazienki, WC	200	22	80
Pozostałe			
Szatnie personelu (zbiorowe)	150	22	80
Poczekalnie	200	22	80
Korytarze	200 (50 w nocy)	22	80
Restauracje, Catering	-	-	80
Pomieszczenia techniczne, magazyny	150		

5.2 Warunki klimatyczne

Warunki klimatyczne powinny spełniać wymagania poniższej tabeli

Pomieszczenie	Temperatura obliczeniowa (°C)	Minimalna Wymiana powietrza / h	Uwagi
Wszystkie pomieszczenia szpitalne (za wyjątkiem wyszczególnionych poniżej)	20	1,5	
Sale operacyjne	24	18	Nawiew-sufit laminarny Wywiew 20% górą, 80% dołem (przy gazach anestetycznych) 20 % nadciśnienie
Pokój przygotowawczy (blok op.)	24	10	
Myjnia lekarzy	24	10	15 % nadciśnienie
Korytarze bloku op. czyste	24	5	5 % nadciśnienie
Śluza materiałów brudnych	24	5	- 5 % podciśnienie
Korytarze bloku op. brudne	20	5	- 5 % podciśnienie
Gabinety diagnostyczno-zabiegowe	24	5	10 % nadciśnienie
Pokój badań - endoskopia	24	5	10 % nadciśnienie
Pokoje badań (konsultacyjne)	24	1,5	
Pokoje porodowe	24	5	
Sale wybudzeniowe	24	10	15 % nadciśnienie
Pokoje łóżkowe oddziału intensywnej terapii	24	10	15 % nadciśnienie
Szatnie personelu	20	4	- 10 % podciśnienie
Umywalnie personelu	24	2 (natryski 5)	
Poczekalnie	20	1,5	
Korytarze	20	1,5	
Pokoje pobytu dziennego	20	1,5	
Pokoje łóżkowe oddziałów	20	1,5	
Izolátky	20	1,5	Ciśnienie niższe niż na korytarzu i w śluzie
Pokoje noworodków	24	1,5	
Łazienki , WC	24	25 m3 /h 50 m3/h	na umywalkę, pisuar na natrysk, miskę ustępową

Pokoje z urządzeniami skanującymi (np. RTG)	24	1,5	
Pokoje socjalne personelu	20	2	
Budowniki	16	5	-10 % podciśnienie
Biura personelu (sekretariaty medyczne itp)	20	min. 30m ³ /h	na osobę
Pomieszczenia biurowe	20	min. 30m ³ /h /	na osobę
Recepcja	20	min. 30m ³ /h	na osobę
Restauracje, Catering	20		Krotność wymiany ustalić z bilansu zysków ciepła i wilgoci
Korytarze	20	1,5	
Pomieszczenia techniczne	16	1,5	
Magazyny	16	1,5	
Magazyn odpadów medycznych	16	10	
PRO-MORTE (chłodnia)	10	3	
PRO-MORTE (pom. wydawania)	16	1,5	

5.3 Akustyka

W zakresie akustyki – obiekt powinien spełniać wymagania Polskiej Normy PN-87/B-02151/02

Lp.	Przeznaczenie pomieszczenia	Dopuszczalny równoważny poziom dźwięku A hałasu przenikającego do pomieszczenia od wszystkich źródeł hałasu łącznie w dB		Dopuszczalny poziom dźwięku A hałasu przenikającego do pomieszczenia od wyposażenia technicznego budynku oraz innych urządzeń w budynku i poza budynkiem			
		dzień	noc	Średni poziom dźwięku A (dla hałasu ustalonego*) lub równoważny poziom dźwięku (dla hałasu nieustalonego**)		Maksymalny poziom dźwięku A przy hałasie nieustalonym**	
				dzień	noc	dzień	noc
1	2	3	4	5	6	7	8
5	Pokoje chorych w szpitalach i sanatoriach za wyjątkiem pokoi w oddziałach intensywnej opieki medycznej	35	30	30	25	35	30
6	Pomieszczenia łóżkowe w oddziałach intensywnej opieki medycznej	30	30	25	25	30	30
7	Sale operacyjne, pokoje przygotowania chorych do operacji	35	-	30	-	35	-
8	Gabinety badań lekarskich w przychodniach i szpitalach, pomieszczenia psychoterapii	35	-	30	-	35	-
9	Pokoje lekarskie, pielęgniarskie oraz inne pomieszczenia szpitalne (za wyjątkiem działów technicznych i gospodarczych)	40	30	35	25	40	35

14	Pomieszczenia do pracy umysłowej wymagającej silnej koncentracji uwagi	35	-	30	-	35	-
15	Pomieszczenia administracyjne bez wewnętrznych źródeł hałasu	40	-	35	-	40	-
16	Pomieszczenia administracyjne z wewnętrznymi źródłami hałasu, pomieszczenia administracyjne w obiektach tymczasowych	45	-	40	-	45	-
19	Salę sklepowe	50	-	45	-	*****	-

* - np. pochodzącego od centralnego ogrzewania, wentylacji, stacji transformatorowych,

** - np. pochodzącego od urządzeń dźwigowych, ze zsyków śmieciowych, itp.,

*** - należy przyjmować indywidualnie w podanych granicach w zależności od kategorii obiektu,

**** - należy przyjmować indywidualnie w podanych granicach w zależności od rodzaju zajęć,

***** -nie normalizuje się wartości maksymalnych.

6 WYPOSAŻENIE MEBLOWE I TECHNOLOGICZNE

6.1 Meble biurowe i wyposażenie technologiczne

W ramach projektu należy przewidzieć wyposażenie meblowe:

Wyposażenie meblowe – biurowe i ogólne:

- Pomieszczenia biurowe, personelu
- Aneksy kuchenne
- Szatnie

Przewiduje się na jedno **miejsce pracy biurowej** (w tym w pomieszczeniach personelu:

- Biurko z pomocnikiem
- Krzesło obrotowe
- Regał wys. 1-1,4 m
- Szaf na akta i dokumenty

Na jeden **pokój biurowy lub personelu**

- Kosz 1 szt
- Dozownik mydła w płynie 1 szt
- Pojemnik na papier do rąk, ścienny 1 szt

W pokojach personelu należy przewidzieć umywalkę chyba że pokój ten jest połączony bezpośrednio z łazienką

W **pomieszczeniach pokoi pielęgniarских i kuchenek oddziałowych** zabudowa ścienna (regały podblatowe i szafki wiszące) oraz umywalka nablutowa , czajniki elektryczne i zlewozmywak jednokomorowy nablutowy, zmywarka

W **pokoju pielęgniariek** należy przewidzieć umywalkę, zlewozmywak jednokomorowy (nablutowe) oraz:

- Kosz 1 szt
- Dozownik mydła w płynie 1 szt
- Pojemnik na papier do rąk, ścienny 1 szt
- Czajnik bezprzewodowy 1 szt
- Ekspres do kawy 1 szt.
- Szafki podblatowe Wg potrzeb
- Krzeselka Wg potrzeb
- Kuchenka mikrofalowa 1 szt.
- Stolik Wg potrzeb

- Lodówka 1 szt.
- Szafki do zabudowy wiszące

W **gabinetach diagnostyczno-zabiegowych** (nie dotyczy gabinetów specjalistycznych) należy przewidzieć:

- Biurko + 1 szt. + 1 szt. + 1 szt. (komputer i monitor)
- Stół zabiegowy 1 szt.
- Kozetka 1 szt.
- Wózek zabiegowy 1 szt.
- Szafka zabiegowa 1 szt.
- Pojemnik na odpady 2 szt.
- Szafa na narzędzia i leki Zestaw (wiszących i stojących)
- Lampa bezcieniowa stojąca 1 szt.
- Negatoskop analogowo-cyfrowy – 1 szt.
- Stojak na kroplówki 1 szt
- Zegar ścienny 1 szt.
- Wieszak ścienny 1 szt.
- Lodówka 1 szt.
- Dozownik mydła w płynie bezdotykowy (łokciowy) 1 szt
- Dozownik środka dezynfekcyjnego bezdotykowy (łokciowy) 1 szt
- Pojemnik na papier do rąk, ścienny 2 szt

W każdym gabinecie diagnostyczno- zabiegowym należy zamontować parawan jako zasłonę montowaną na stelażu do sufitu

W **pokoju łóżkowym** należy przewidzieć

- Łóżko szpitalne z zasilaniem elektrycznym - liczba zgodnie z ilością osób w pokoju.
- Materace zgodne z liczbą łóżek
- Szafkę ubraniową
- Krzeselka - liczba zgodnie z ilością osób w pokoju.
- TV – 1 szt
- Szafka przyłóżkowa - liczba zgodnie z ilością osób w pokoju.
- Wieszak ścienny 1 szt
- Dozownik mydła w płynie bezdotykowy (łokciowy) 1 szt
- Dozownik środka dezynfekcyjnego bezdotykowy (łokciowy) 1 szt

UWAGA – w każdym pokoju łóżkowym należy umieścić umywalkę

W **brudownikach** należy przewidzieć:

- Płuczkę dezynfektor
- Umywalkę
- Zlew
- Szafki podblatowe
- Dozownik mydła w płynie bezdotykowy (łokciowy) 1 szt
- Dozownik środka dezynfekcyjnego bezdotykowy (łokciowy) 1 szt
- Pojemnik na odpady - 2 szt
- Pojemnik na papier do rąk, ścienny 2 szt

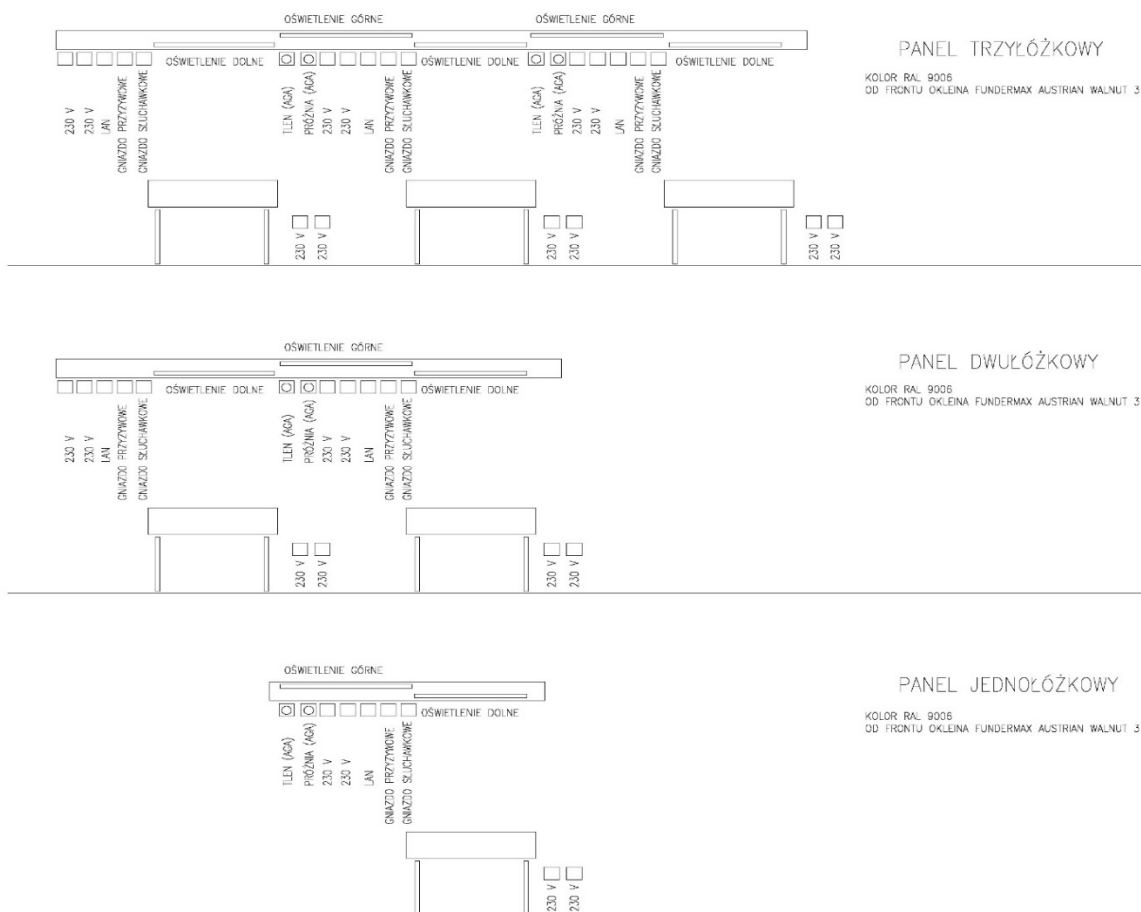
UWAGA - Rysunki szczegółowego wyposażenia pomieszczeń w ramach opracowywanej technologii medycznej należy uzgodnić z użytkownikiem

Panel gazowo-oświetleniowy

Długości panelu dopasowane do układu łóżek. Na górze panelu przysłona z materiału typu polimetaakrylan odpornego na promieniowanie UV. Oświetlenie górne i dolne musi być zastosowane elektroniczne ściemniające na energooszczędne świetlówki T5. Pod świetłówkami odbłyśnik aluminiowy zapewniający lepszą sprawność świecenia.

Wyposażenie panelu jednołóżkowego : 2x230V 1x ekwipotencjalne, 1x tlen + 1x próżnia, 1x gniazdo telefoniczne, 1x gniazdo systemu przyzywowego, 1x gniazdo słuchawkowe, 1x oświetlenie górne ściemniające, 1x oświetlenie dolne ściemniające
 Wyposażenie panelu dwułożkowego : 4x230V 2x ekwipotencjalne, 1x tlen + 1x próżnia, 2x gniazdo telefoniczne, 2x gniazdo systemu przyzywowego, 2x gniazdo słuchawkowe, 1x oświetlenie górne ściemniające, 2x oświetlenie dolne ściemniające
 Wyposażenie panelu trzyłożkowego : 6x230V 3x ekwipotencjalne, x 2x tlen + 2x próżnia, 3x gniazdo telefoniczne, 3x gniazdo systemu przyzywowego, 3x gniazdo słuchawkowe, 2x oświetlenie górne ściemniające, 3x oświetlenie dolne ściemniające

Panel powinien mieć aktualne badania EMC wykonane przez zewnętrzne laboratorium między innymi na statecznik ściemniający typu DIMM z wynikiem pozytywnym, producent panelu musi posiadać aktualne ISO 13485:2003 + AC: 2009 zgodnie z wytycznymi Rozporządzenia o wyrobach medycznych. Wydany przez jednostkę z odpowiednią akredytacją która umożliwia wydawanie takiego rodzaju certyfikatu. Dodatkowo panel musi posiadać certyfikat EC dyrektywy 93/42/EEC załącznik II dotyczący pełnego systemu Zapewnienia Jakości dla Wyrobów Medycznych. Powinien posiadać aktualny wpis w Urzędzie Rejestracji Produktów Leczniczych i Wyrobów Medycznych.



6.2 Wyposażenie technologiczne – medyczne

Wyposażenie technologiczne – medyczne należy ująć w projekcie technologii medycznej i uzgodnić z użytkownikiem

Wyposażenie to powinno zapewnić realizację przyjętych przez użytkownika procedur medycznych

7 MATERIAŁY KONSTRUKCYJNE I WYKOŃCZENIOWE

7.1 Elewacje

Nie przewiduje się zmian

7.2 Dach

Nie przewiduje się zmian

7.3 Ściany zewnętrzne

Nie przewiduje się zmian

7.4 Ściany działowe

- A) Ściany pomieszczeń – płyty GK/GKB/GKF na ruszcie stalowym
- B) Bloczki betonowe np. Ytong lub równoważne gr 11,5 cm

UWAGA

Nie należy stosować ścian murowanych pomiędzy pomieszczeniami przeznaczonymi na pobyt ludzi (wymagania akustyczne) oraz między korytarzami a pomieszczeniami przeznaczonymi na pobyt ludzi

W pomieszczeniach higienicznosanitarnych – ściany działowe z płyt GKB.

Przy systemach dolnośluków zabudowanych należy przewidzieć ściany z płyt G/K wodoodpornych.

Uwaga – konstrukcja ścian działowych, okładzina gipsowa oraz wypełnienie wełną mineralną do pełnej wysokości (do stropu) zapewniając szczelność akustyczną i powietrzną.

Przewidzieć zabudowanie konstrukcji wzmacniających (podkonstrukcji) umożliwiających stabilne i bezpieczne zabudowanie osprzętu, mebli, instalacji.

Ruszt stalowy należy przyjąć zgodnie z aprobatą techniczną stosowanego systemu lekkiej zabudowy 50% grubości - wypełnienie wełną mineralną - gęstości 20 kg/m³

W niektórych pomieszczeniach zwiększenie grubości ścian (2 x profil 10 cm) - ze względu na instalacje.

Material:

- Płyta gipsowo-kartonowa (z klasyfikacją przeciwogniową – dla ścian o wymaganej odporności pożarowej) zgodnie z PN-B-79405:Ap1 1997/PN-B-79406:1997
- Gęstość rdzenia (minimalna): 800 kg/m³.
- Rdzeń: Z klasyfikacją przeciwogniową – dla ścian o wymaganej odporności pożarowej
- Okładziny papierowe: Z klasyfikacją przeciwogniową – dla ścian o wymaganej odporności pożarowej

Korytarze ewakuacyjne

W korytarzach ewakuacyjnych oraz ścianach oddzielenia pożarowego ściany z płyt GKF.

W pomieszczeniach higieniczno sanitarnych GKB

Ściany działowe G/K - wypełnione 50% grubości - wypełnienie wełną mineralną - gęstości 40 kg/m³

Materiał:

- Płyta gipsowo-kartonowa (z klasyfikacją przeciwogniową) zgodnie z PN-B-79405:Ap1 1997/PN-B-79406:1997
- Gęstość rdzenia (minimalna): 800 kg/m³.
- Rdzeń: Z klasyfikacją przeciwogniową
- Okładziny papierowe: Z klasyfikacją przeciwogniową

Przeszklenie przy sali wzmożonego dozoru na oddziale wewnętrznym wykonane w odporności pożarowej 15 min

7.5 Wykończenie ścian

7.5.1 Okładziny

A) Płytki ceramiczne

Płytki gresowe

Typ	Miejsce	Wymiar płytki
Łazienki, WC,	Ściany	30 x 60 kładzone poziomo
Fartuchy przy umywalkach i zlewozmywakach		30 x 60 kładzone poziomo
Pomieszczenia porządkowe, gospodarcze, brudownik	Fartuchy przy urządzeniach	30 x 60 kładzone poziomo

Fartuchy przy urządzeniach

- Przy zlewozmywaku wys. 160 cm od poziomu posadzki (powyżej blatu umieszczonego na wys. 85 cm), szerokość po 60 cm od bocznych krawędzi urządzenia.
- Na ścianie, na której umieszczono zabudowaną umywalkę – w pomieszczeniach medycznych i socjalnych wys. 160 cm na szerokość po 60 cm od bocznych krawędzi urządzenia.

Uwaga:

W przypadku gdy urządzenie przy którym wykonywany jest fartuch znajduje się w narożniku pomieszczenia należy wykonać analogiczny fartuch symetrycznie na sąsiedniej ścianie

Wymagania dodatkowe

Dopuszcza się stosowanie jedynie płytek ceramicznych i gresowych pierwszego gatunku (za wyjątkiem pomieszczeń porządkowych, gospodarczych i brudowników.

Dopuszcza się stosowanie płytek grupy III (E>10%) pod warunkiem legitymowania się atestem dopuszczającym do stosowania w pomieszczeniach sanitarnych w obiektach użyteczności publicznej oraz służby zdrowia.

Przydatność płytek do wykonania okładzin ściennych winna być sprawdzana wg tablicy 3 PN-EN 87:1994

Płytki układane na zaprawie klejowej, na wcześniej zagruntowanym preparatem gruntującym podłożu. Naroża wypukłe wykończone listwami aluminiowymi, krawędzie końcowe płytek gipsowane.

Fugi posiadające odpowiednie dopuszczenia do stosowania w pomieszczeniach służby zdrowia

B) Drzwi Rewizyjne

W miejscach usytuowania rewizji kanalizacyjnych i zaworów - drzwiczki rewizyjne z blachy, białe, malowane proszkowo, o wymiarach 20x20 cm.

7.5.2 Malowanie i tapetowanie

A) Malowanie

Malowanie farbami łatwozmywalnymi,

Zastosowanie: według zestawienia projektowego.

B) Tapety z włókna szklanego

Tapety z włókna szklanego

Zastosowanie: gabinety diagnostyczno-zabiegowe, sala operacyjna, wybudzenia i przygotowania pacjenta

7.5.3 Tynkowanie

Tynkowanie – tynk III kategorii + plus cementowa gładź tynkarska

Zastosowanie: Ściany zewnętrzne, ściany wykonane z bloczków betonowych np. Ytong lub równowaznych

7.5.4 Malowanie i tapetowanie – warunki wykonania i odbioru

Farby

- bezzapachowe w trakcie malowania i po wyschnięciu,
- wodorocieńczone,
- odporne na środki dezynfekujące,
- paroprzepuszczalne,
- o dużej zdolności krycia,
- kolor (pigment) o dużej odporności na światło oraz alkalia.

Farba (baza) winna umożliwiać barwienie do koloru zgodnego z projektem.

Stosowane farby winny odpowiadać postanowieniom normy PN-C-81914:1998 oraz BN-84/6115-05.

Powinny posiadać odpowiednie dopuszczenia do stosowania w obiektach służby zdrowia i charakteryzować się podwyższoną zmywalnością.

Pozostałe środki do malowania i tapetowania

Obejmuje podkłady do malowania elementów instalacji, farby antykorozyjne, farby do napraw itd. Powinny spełniać Wymagania Ogólne Specyfikacji Technicznej. Być zgodne z obowiązującymi normami oraz posiadać odpowiednie do danego zastosowania Aprobata Techniczne i Oceny – Opinie PZH, bądź innej upoważnionej instytucji. Niezbędnymi do montażu tapety są kleje i grunty. Powinny spełniać Wymagania Ogólne Specyfikacji Technicznej. Być zgodne z obowiązującymi normami oraz posiadać odpowiednie do danego zastosowania Aprobata Techniczne i Oceny – Opinie PZH, bądź innej upoważnionej instytucji.

A) Roboty malarskie

Wymagania ogólne

Roboty malarskie i przygotowawcze winny być wykonywane zgodnie z dokumentacją techniczno projektową oraz postanowieniami Specyfikacji Technicznej.

Prace na wysokościach należy wykonywać z prawidłowych rusztowań, drabin lub z pomostów opieranych na konstrukcji. Pracownicy winni być zabezpieczeni przed upadkiem pasem bezpieczeństwa przymocowanym do konstrukcji. Należy stosować odzież ochronną (buty, fartuchy – kombinezony, rękawice gumowe oraz okulary ochronne). Skórę twarzy i rąk należy zabezpieczyć tłustym kremem ochronnym.

Przy malowaniu wyrobami zawierającymi lotne rozpuszczalniki należy zapewnić stałe przewietrzanie pomieszczeń oraz przestrzegać zakazu palenia papierosów, używania otwartego ognia i używania urządzeń mogących powodować iskrzenie.

Do robót związanych z wykonaniem powłok malarskich można przystąpić po zakończeniu robót ogólnobudowlanych i po zakończeniu procesu osiadania ścian budynku, szczególnie murowanych (min 4 miesiące po zakończeniu budowy w stanie surowym).

Roboty można wykonywać po:

- zakończeniu robót tynkarskich, okładzin z płytek ceramicznych
- osadzeniu ościeżnic drzwiowych i okiennych, dopasowaniu ślusarki i stolarki, ale przed założeniem opasek
- zakończeniu robót instalacyjnych (wodociągowe, kanalizacyjne, co, elektryczne, wentylacji i klimatyzacji, okablowania strukturalnego itp.) wraz ze sprawdzeniem instalacji, przed montażem ceramicznych i metalowych urządzeń sanitarnych oraz gniazdek elektrycznych, armatury oświetleniowej, kratki wentylacyjnych.
- zainstalowaniu trzonów kuchennych (dla zespołu żywieniowego)

Malowanie konstrukcji stalowych wino odbywać się po całkowitym i ostatecznym umocowaniu wszystkich elementów konstrukcyjnych i osadzeniu innych elementów w ścianach.

Roboty można prowadzić w temperaturze od $\geq 5^{\circ}\text{C}$. W ciągu doby temperatura nie powinna spaść poniżej 0°C .

Jedynie dla farby silikonowej dopuszcza się malowanie w temperaturze $\geq - 5^{\circ}\text{C}$.

Optymalna temperatura do malowania: farbami wodorozcieńczalnymi wynosi $+12^{\circ}\text{C}$ do $+18^{\circ}\text{C}$, farbami na bazie rozpuszczalników lotnych powyżej $+ 50^{\circ}\text{C}$, farbami chemoutwardzalnymi $+15^{\circ}\text{C}$.

Roboty na zewnątrz budynku nie powinny być wykonywane w okresie zimowym, a w okresie letnim podczas opadów atmosferycznych, intensywnego nasłonecznienia malowanych powierzchni lub w czasie silnych wiatrów. Niedopuszczalne jest malowanie powierzchni zawilgoconych – w szczególności farbami rozpuszczalnikowymi.

Wszystkie powłoki malarskie widoczne (wewnętrzne) winny być wykonane w jakości doborowej, ze starannym wykończeniem powłok malarskich (wyglądanie, tępowanie)

Malowanie farbami emulsyjnymi

Należy sprawdzić czy farba nie zawiera wytrąconego spoiwa w postaci nitek. Malowanie należy wykonać dwukrotnie – „na krzyż”. Drugą powłokę nanosić najwcześniej po 2h po wykonaniu pierwszej. Przy wykonywaniu powłok należy przestrzegać wytycznych producenta, co do ilości warstw, czasu nakładania kolejnych warstw, technik malowania i sposobu przygotowania farb i podłoża.

Malowanie farbami silikonowymi

Przed malowaniem podłoże należy podłoże zagruntować specjalnym preparatem silikonowym zgodnie z zaleceniami producenta z wyprzedzeniem 24h. Farbę silikonową należy nakładać dwukrotnie w odstępach 24h. Drugą powłokę nanosić najwcześniej po 2h po wykonaniu pierwszej. Przy wykonywaniu powłok należy przestrzegać wytycznych producenta, co do ilości warstw, czasu nakładania kolejnych warstw, technik malowania i sposobu przygotowania farb i podłoża.

Malowanie w systemie powierzchni odtrącających wodę

Wykonanie zgodnie z aprobatą techniczną i zaleceniami systemowymi przy użyciu systemowych materiałów pomocniczych

B) Tapetowanie tapetami z włókna szklanego (jako powierzchnie wodoszczelne)

System Beckers Resistent lub Muraspec Muraton lub równoważny

Waga	360 gsm
Klasyfikacja pożarowa	Euro Class B
Zmywalność	EN235 Nadająca się do szorowania

Kleje systemowe

7.6 Posadzki

7.6.1 Wymagania ogólne

W pomieszczeniach higieniczno-sanitarnych należy wykonać izolację przeciwwilgociową z płynnej folii uszczelniającej (2 x na podłogę, 1 x na ścianę), ułożonej na wcześniej zagruntowanym emulsją asfaltową podłożu, plus na parterze folia polietylenowa PE grubości 0,2 m oddzielająca płyty styropianowe od izolacji przeciwwodnej.

W pomieszczeniach gospodarczych, wyposażonych w kratkę ściekową należy wykonać spadek w warstwie wyrównawczej w kierunku kratki ściekowej.

Warstwy wyrównawcze z zaprawy cementowej zatartej na ostro o średniej grubości 3-5 cm (zróżnicowanej w zależności od rodzaju posadzki) wykonane na płytach styropianowych, zbrojone siatką Q 377 oraz zagruntowane preparatem gruntującym. W sanitariatach oraz pomieszczeniu gospodarczym, wyposażonych w kratki ściekowe należy wykonać spadek w warstwie wyrównawczej w kierunku krątek ściekowych.

Wykładzina PCV układane na wcześniej przygotowanej warstwie wygładzającej grubości 1÷3 mm z masy klejącej, zgrzewane. Cokoliki z wykładziny j.w. wyłożone na ścianę na wysokość 10 cm z połączeniem zgrzewanym. Połączenie ścian z podłogami wykonane w sposób bezszczerlinowy umożliwiający jego mycie i dezynfekcję.

W miejscach połączenia różnych posadzek należy zamocować listwy progowe połączeniowe aluminiowe (zaokrąglone), gładkie mocowane do podłoża za pomocą kołków.

Wszystkie materiały wykończeniowe (podłogi i ściany) - wykończenie przy zastosowaniu materiałów (posiadających atest) umożliwiających ich mycie i dezynfekcję. Nie dotyczy pomieszczeń działu administracyjnego.

Wykładziny PCV wywinięte na ścianę na wys. 10 cm na profilu kątowym. W miejscu wywinięcia należy wykonać podcięcie w tynku (w ścianach murowanych) tak, aby lico wywinięcia nie wystawało przed płaszczyznę ściany powyżej lub umieścić wywinięcie pod osadzoną wyżej o 10 cm zewnętrzną płytą gipsową (na płycie wewnętrznej).

Cokoliki w pomieszczeniach wykończonych posadzkami ceramicznymi/gresowymi należy wykonać z pytek ceramicznych / gresowych stosowanych do wykonania posadzek. Wysokość cokolików 10cm.

W posadzkach gresowych dylatacje systemowe

Dylatacje konstrukcyjne – systemowe

Wszystkie systemowe rozwiązania przed zastosowaniem potwierdzić u dostawcy i uwzględnić wszystkie poprawki oraz nowości.

7.6.2 Materiał

A) Wykładzina PCV

Tarkett iQ Eminent lub iQ Granit lub równoważna

Zastosowanie: wg zestawienia pomieszczeń

Typ wykładziny (EN 649)	Homogeniczna, jednowarstwowa z winylu
Grubość (EN 428)	2 mm
Warstwa użytkowa (EN 429)	2 mm
Poliuretan	PUR
Ciężar całkowity (EN 430)	2 950 - 3 000 g/m ²
Ścieralność (EN 660)	</= 0,15 – 0,20 mm
Pozostałość odkształcenia (EN 433)	</= 0,02 - 0,03 mm
Dostarczana w postaci	Rolki
Właściwości antypoślizgowe	R9
Kolor	wg projektu
Klasa użytkowa (EN 685)	Klasa 34 komercyjne, Klasa 43 przemysłowe
Klasa ogniotrwałości (PN-B-02854)	Trudnozapałna
Absorpcja akustyczna (ISO 717/2)	DL (w) 4 dB
Właściwości antyelektrostatyczne (EN 1815)	</= 2Kv
(EN 1081)	Max 1010 Ohm

Trwałość kolorów (EN 105 -B02)	6
Odporność na ścieranie przez meble na kółkach (EN 985)	Odporna R/>2,4
Stabilność wymiarów (EN986)	</= 0.4%
Przewodzenie ciepła (EN12667)	0,0095 m2 K/W

B) Wykładzina PCV – antyelektrostatyczne

Wykładzina np. Tarkett iQ Toro (SC) lub Forbo Colorex SD/EC równoważna

Zastosowanie: Sale OIT

Typ wykładziny (EN 649)	Syntetyczna, homogeniczna (poliwinylowa)
Grubość (EN 428)	2,0 mm
Ciężar całkowity (EN 430)	3 000 – 3 200 g/m2
Antypoślizgowość (BGR 181)	R9
Pozostałość odkształcenia (EN 433)	</= 0,01-0,035 mm
Dostarczana w postaci	Rolki
Kolor	wg projektu
Klasa użytkowa (EN 685)	Klasa 34 komercyjne, Klasa 43 przemysłowe
Klasa ogniotrwałości (EN 13501-1)	C _{fl} – s1
Absorpcja dźwięku (ISO 140/8)	dB 2-4 dB
Właściwości antyelektrostatyczne (EN 1815)	</= 2Kv
Opór (EN1081)	R1 <10 ⁶ Ohm
Przewodzenie ciepła (EN12524)	stosowanie w pom. Do 27°C

C) Podkłady cementowe

Samopoziomujący podkład podłogowy w postaci mieszanki gotowej do użycia po zmieszaniu z wodą, zawierający cement, sortowane kruszywo mineralne oraz dodatki poprawiające parametry techniczne i właściwości robocze.

- wytrzymałość na ściskanie > 20 Mpa,
- wytrzymałość na zginanie > 8 Mpa,
- przyczepność do betonu > 1 Mpa
- swobodny skurcz – max. 0.08 %
- paroprzepuszczalność
- nie wymaga zacierania,
- możliwość układania mechanicznego lub ręcznie.

C) Płytki gresowe

Płytki gresowe:

Typ	Miejsce	Wymiar płytki
Hol główny	Podłoga	60 x 60
Łazienki, WC,	Podłoga	30 x 30
	Ściany	30 x 60 kładzione poziomo
Fartuchy przy umywalkach i zlewozmywakach		30 x 60 kładzione poziomo
Pomieszczenia porządkowe, gospodarcze, brudownik	Podłoga	30 x 30
	Fartuchy przy urządzeniach	30 x 60

		kładzione poziomo
Schody	Podłoga	30 x 60

Parametry płytek gresowych w g normy PN-En14411 wg zał. G

Płytki ceramiczne prasowane na sucho o małej nasiąkliwości wodnej $E \leq 0,5\%$.

Właściwości	Badanie wg	Wymagania
Nasiąkliwość wodna %	PN-EN ISO 10545-3	$E \leq 0,5$
Wytrzymałość na zginanie Mpa	PN-EN ISO 10545-4	min.35
Siła łamiąca N	PN-EN ISO 10545-4	<7,5 mm min 750 N >7,5 mm min 1300 N
Współcz. cieplnej rozszerzalności liniowej 10-6/oC	PN-EN ISO 10545-8	<9
Mrozoodporność	PN-EN ISO 10545-12	mrozoodporne
Odporność na ścieranie wgłębne mm ³	PN-EN ISO 10545-6	max 175
Skuteczność antypoślizgowa (grupa)	DIN 51130	NPD,R9,R10,R11,R12
Odporność na czynniki chemiczne: a)zasady i kwasy o słabym stężeniu b)zasady i kwasy o mocnym stężeniu	a)PN-EN ISO 10545-13 b)PN-EN ISO 10545-13	ULA , ULB UHA , UHB
Odporność na działanie środków domowego użytku	wg. met. badań	min UB
Odporność na plamienie	wg. met. badań	3-5

Płytki gresowe

- gatunek I lub grupy III ($E > 10\%$) pod warunkiem legitymowania się atestem dopuszczającym do stosowania w pomieszczeniach sanitarnych w obiektach użyteczności publicznej oraz służby zdrowia
- fugi szerokości 2 mm, posiadające odpowiednie dopuszczenia do stosowania w pomieszczeniach służby zdrowia
- Płytki ceramiczne powinny spełniać wymagania PN-EN 14411 „Płytki i płyty ceramiczne . Definicje, klasyfikacja, właściwości i znakowanie”.

Zaprawa klejowa

- mieszanka cementów z wypełniaczami mineralnymi i modyfikatorami,
- do stosowania na podłożach odkształcalnych,
- przyczepność nie mniejsza niż 1Mpa,
- stabilna na podłożach pionowych,
- temperatury stosowania $+5^{\circ}\text{C}$ - $+25^{\circ}\text{C}$,
- posiadana Aprobata Techniczna,

Zaprawa powinna spełniać wymagania PN-EN 12004:2002 „Kleje do płytek. Definicje i wymagania techniczne”.

Do klejenia płytek ceramicznych na ścianach tynkowanych / betonowych wewnątrz pomieszczeń zaleca się stosować kleje uniwersalne.

Do klejenia płytek ceramicznych na powierzchniach ścian gipsowo- kartonowych zaleca się stosowanie np. kleju dyspersyjnego

Do klejenia płytek ceramicznych w pomieszczeniach mokrych zaleca się stosowanie zapraw o zwiększonej elastyczności, przyczepności i wodoodporności.

Zaprawa do fugowania

Do fugowania płytek zaleca się stosowanie zapraw do fugowania przeznaczonych do spoin od 2 do 6mm

Zastosowanie: wg zestawienia pomieszczeń

WARUNKI WYKONANIA I ODBIORU

Przed wykonaniem prac należy sprawdzić wymaganą jakość materiałów, która powinna być potwierdzona przez producenta przez zaświadczenie o jakości lub znakiem kontroli jakości zamieszczonym na opakowaniu lub innym równorzędnym dokumentem. Nie dopuszcza się stosowania do robót materiałów, których właściwości nie odpowiadają wymaganiom technicznym. Materiały nie mogą być uszkodzone.

Do wykonywania posadzek można przystąpić po zakończeniu robót budowlanych stanu surowego, robót tynkarskich oraz instalacyjnych wraz z próbami ciśnieniowymi instalacji.

A) Wykładzina PCV - Tarkett iQ Eminent lub równoważna

Przed instalacją wykładzina powinna przyjąć temperaturę pomieszczenia (nie niższą niż 18°C). Dopiero wtedy należy przyciąć arkusze wykładziny. W miarę możliwości należy rozłożyć je na płaskim podłożu, by materiał pozbył się naprężeń i przyjął temperaturę pomieszczenia. Jest to szczególnie istotne w przypadku dłuższych arkuszy.

Należy unikać marszczenia i zaginania materiału, gdyż może to doprowadzić do nieodwracalnych zmian.

Należy używać tylko klejów przeznaczonych do wykładzin winylowych, stosując się do wskazań producenta klejów.

Arkusze wykładziny należy łączyć termicznie przy pomocy sznura spawalniczego Tarkett lub równoważnego.

Dopasowanie. Cokoliki i narożniki

Przy użyciu przymiaru i ołówka należy zaznaczyć linie na wszystkich ścianach pomieszczenia na wysokości ok. 10cm. Przy pomocy drobno ząbkowanej pacy nałożyć warstwę kleju na ściany do poziomu linii. Rozprowadzić część kleju na podłożu.

Podczas gdy klej nabiera ciągłej konsystencji, należy przyciąć wykładzinę według projektu. Długość arkuszy powinna przewyższać długość pomieszczenia, oznaczyć środek arkusza oraz środek podłoża prostopadłymi osiami. Punkty przecięcia osi na wykładzinie i na podłożu powinny zachodzić na siebie.

Jeśli szerokość pomieszczenia przekracza szerokość wykładziny (tzn. jeśli dla przykrycia podłoża potrzeba więcej niż jednego arkusza), należy zaznaczyć na podłożu linię równoległą do ściany wzdłużnej w odległości 12 cm od miejsca, gdzie sięga arkusz wykładziny. Na tej linii należy zaznaczyć środek pomieszczenia. Na odwrotnej stronie wszystkich arkuszy należy zaznaczyć ich środek prostopadłymi osiami. Punkty przecięcia osi na podłożu i na arkuszach powinny zachodzić na siebie.

Następnie zwinąć arkusze z połowy długości pomieszczenia. Rozprowadzić klej na podłożu pacą zębatą. Wokół otworów ściekowych i w miejscach trudno dostępnych należy użyć pędzla z miękkiego włosia. Wokół i wewnątrz otworów ściekowych należy zastosować klej kontaktowy, stosując się do zaleceń producenta kleju.

Przy pomocy rolki narożnikowej należy docisnąć wykładzinę tak, aby przylegała ściśle do linii zetknięcia ściany z podłogą.

W pomieszczeniach, gdzie arkusz wykładziny wystarcza dla zakrycia całego podłoża, klej można rozprowadzić na całej powierzchni przed położeniem arkusza.

W narożnikach wewnętrznych należy przeciąć fałdę materiału rozpoczynając na wysokości ok. 5 mm nad podłożem. Jeżeli przed dopasowaniem materiału zachodzi potrzeba jego podgrzania (uplastycznienia), należy podgrzać także przestrzeń pomiędzy ścianą a materiałem. Dzięki temu wykładzina będzie lepiej przylegała do pokrytej klejem ściany.

Docisnij starannie wykładzinę rolką narożnikową.

Połączenie narożnikowe powinno być umieszczone na jednej ze ścian, pod kątem ok. 45°.

W narożnikach wewnętrznych i zewnętrznych należy użyć do spawania zgrzewarki termicznej.

Dopasowanie wykładziny wokół rur i podłogowych otworów ściekowych

W przypadku rur usytuowanych w pobliżu ścian należy wykonać nacięcie w arkuszu i docisnąć wokół rury tak, by powstał kołnierz. Osłony prefabrykowane - montować wg wskazań producenta.

Dla dodatkowego uszczelnienia wokół rur można użyć odpowiedniego uszczelniacza do zgrzewów, bądź masy uszczelniającej (np. silikonowej).

Uszczelniacz należy stosować pomiędzy podłożem, a arkuszem winylowym.

Zgrzewanie

Zgrzewanie odbywa się gorącym powietrzem przy użyciu końcówki do zgrzewania sznurowego Tarkett. UWAGA: wszystkie zgrzewy muszą ostygnąć przed odcięciem nadmiaru zgrzewu.

Odcinanie rozpoczyna się w miejscu, gdzie rozpoczęto zgrzewanie. Zaleca się dwuetapową obróbkę zgrzewu: wstępną i wygładzającą. Nóż do odcinania nadmiaru zgrzewu zapewnia wykonanie obu etapów pracy. Po jednej stronie noża znajduje się ostrze do obróbki wstępnej, a po drugiej ostrze do wygładzania

B) Wykładzina antyelektrostatyczna PCV - Tarkett iQ Toro SC lub równoważna

Wykładziny antyelektrostatyczne np Tarkett iQ Toro SC , montuje się z użyciem taśm miedzianych oraz klejów zwykłych i klejów przewodzących.

Pasy wykładziny należy kleić na całej powierzchni, stosując do tego celu dobrej jakości klej akrylowy do wykładzin podłogowych. Ze względu na spód wykładziny, który pokryty jest włóknami grafitowymi, stosowanie kleju przewodzącego na całej powierzchni zostało wyeliminowane.

Klej przewodzący należy stosować tylko podczas klejenia płytek podłogowych oraz do przyklejania taśm miedzianych do spodniej strony wykładziny. Należy zwrócić uwagę, aby klej rozprzewadzany był również na powierzchni taśm miedzianych.

Uziemianie wykładziny

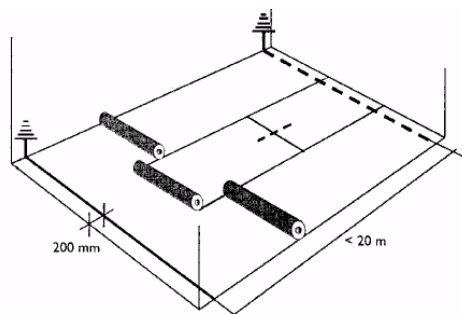
Przy układaniu pasów wykładziny krótszych niż 10 m można zastosować pasek folii miedzianej na jednym z krótszych boków pomieszczenia.

Przy układaniu pasów wykładziny dłuższych niż 10 m paski folii miedzianej powinny być ułożone krzyżowo pod wykładziną z zachowaniem ok. 200 mm odległości od jej krańców.

Równocześnie w przypadku konieczności połączenia dwóch pasów wykładziny zawsze należy stosować pasek folii miedzianej ok. 1 mb, układając go prostopadłe do linii łączenia krańców wykładzin (patrz rysunek).

Przy pasach wykładziny dłuższych niż 20 m paski folii miedzianej należy układać co 20 m, zachowując prostopadłe ułożenie w stosunku do pasów wykładziny, oraz zawsze należy pozostawiać 20 cm odległości pomiędzy pasami folii miedzianej, a krótszym boki pomieszczenia.

W przypadku łączenia krańców wykładzin należy zawsze stosować pasek folii miedzianej o długości 1 m (patrz wcześniej).



Najpopularniejszym sposobem uziemienia jest połączenie pasów folii miedzianej ze standardowym elektrycznym systemem uziemienia, jaki jest w danym budynku.

W wysoce antyelektrostatycznych wrażliwych miejscach, paski folii miedzianej powinny być połączone z niezależnym systemem uziemienia, który musi być zapewniony przez przyszłego użytkownika.

We wszystkich powyższych przypadkach uziemienie musi być zgodne ze wszystkimi wymaganiami i warunkami jakie są określone przez przepisy i normy budowlane.

Po przyklejeniu wykładzinę należy wygładzić upewniając się, że tworzy ona dobre, ściśle połączenie z podłożem oraz, że nie tworzą się pęcherze powietrza.

Łączenie

Sąsiadujące ze sobą pasy wykładziny spajane są termicznie, przy pomocy specjalnych sznurów spawalniczych.

Przed wykonaniem łączenia sznurami spawalniczymi, miejsca łączeń należy sfrezować przy pomocy ręcznej frezownicy lub specjalnej maszyny frezującej, nie głębiej niż na 3/4 grubości wykładziny.

Uwaga: Podczas cięcia, frezowania należy zachować szczególną ostrożność, mając na uwadze miedzianą siatkę przewodzącą, która przy braku należytej ostrożności instalatora może ulec uszkodzeniu.

Następnie używając zgrzewarki elektrycznej, służącej do spawania termicznego, należy „zespawać” brzegi za pomocą sznura spawalniczego.

Nadmiar zgrzewu należy odciąć po ostygnięciu.

Kontrola

Po instalacji należy upewnić się, że wszystkie sektory instalowanej wykładziny są uziemione i upewnić się, czy na nowo położonej wykładzinie nie ma plam po kleju oraz pęcherzy powietrza i czy łączenia są ciągłe.

Ze względu na wilgotność konstrukcji spodniej, przewodność podłogi może być mierzona najwcześniej 6 tygodni po montażu.

C) Podkłady cementowe

Podkłady cementowe powinny być wykonane zgodnie z projektowaną grubością i rozstawem szczelin dylatacyjnych. Wytrzymałość podkłady cementowego powinna być dostosowana do rodzaju podłogi. Podłoże na którym wykonuje się podkład powinno być wolne od kurzu i zanieczyszczeń. W podkładzie cementowym należy wykonać szczeliny dylatacyjne w miejscach przebiegu dylatacji konstrukcji budynku oraz oddzielające fragmenty powierzchni o różniących się wymiarach.

Szczeliny przeciwskurczowe powinny dzielić powierzchnie podłogi na pola o powierzchni nie przekraczającej 36m², przy długościach boku prostokąta nie większej niż 6m, a w korytarzach rozstaw szczelin nie powinien przekraczać 2-2,5 krotnej szerokości korytarza. Powinny być one wykonane jako nacięcia o głębokości równej 1/3 do 1/2 grubości podkładu.

Temperatura przy wykonywaniu podkładów cementowych oraz co najmniej 3 dni po ich wykonaniu nie powinna być niższa niż 5°C. Podkład powinien mieć powierzchnie równą, stanowiącą płaszczyznę poziomą lub pochyloną, zgodnie z ustalonym spadkiem. Powierzchnia podkładu sprawdzana dwumetrową łata, przykładaną w dowolnym miejscu nie powinna mieć prześwitów większych niż 5mm. Odchylenie powierzchni podkładu od płaszczyzny (poziomej lub pochylonej) nie powinna przekraczać 2mm/m i 5mm na całej długości lub szerokości pomieszczenia.

Podkłady zbrojone należy wykonywać w dwóch warstwach, tj. najpierw warstwę o grubości podkładu a po ułożeniu zbrojenia uzupełnienie do pełnej grubości podkładu.

D) Posadzki gresowe

Posadzki można układać jedynie na podkładzie, którego prawidłowość wykonania została potwierdzona wpisem do dziennika budowy lub protokołem odbioru dołączonym do dziennika budowy.

Posadzki gresowe należy układać zgodnie z wytycznymi projektu dotyczącymi rodzaju materiału, układu płytek, szerokości spoin, kolorystyki, układu dylatacji itp.

W pomieszczeniach, w których wykonuje się posadzki z płytek gresowych układanych na zaprawach cementowych, w trakcie robót i przez kilka dni po wykonaniu temperatura powietrza nie powinna być niższa niż 5°C.

W miejscach przebiegu dylatacji konstrukcyjnych obiektu, również w posadzce, powinna być wykonana szczelina dylatacyjna. W posadzkach należy wykonać dylatacje skurczowe, zgodne z dylatacjami podkładu, brzegowe (obwodowe i skrajne) oddzielające okładzinę i warstwy konstrukcji podłoża od ścian, słupów i innych sztywno wbudowanych elementów oraz dylatacje montażowe na połączeniach warstw okładzin z innymi elementami.

Powierzchnię posadzki należy wykonać tak, aby zachować poziom lub spadek zgodnie z projektem. Dopuszczalne odchylenie powierzchni posadzki od płaszczyzny poziomej, mierzone dwumetrową łata w dowolnych kierunkach i w dowolnym miejscu nie powinno być większe niż 5mm na całej długości lub szerokości posadzki.

Spoiny pomiędzy płytka mi przez całą długość i szerokość pomieszczenia powinny tworzyć linie proste. Dopuszczalne odchylenie spoin od linii prostej nie powinno wynosić więcej niż 2mm na 1m i 3mm na całej długości lub szerokości posadzki w przypadku płytek I gatunku, oraz odpowiednio 3mm na 1m i 5mm na całej długości w przypadku płytek II i III gatunku.

Płytki powinny być związane z podkładem warstwą zaprawy na całej swojej powierzchni.

7.7 Sufity

W pomieszczeniach wymagających zastosowania rozwiązań systemowych – zgodnie z wytycznymi producenta sprzętu (np. NMR, CT itp.)

W pozostałych pomieszczeniach – sufity podwieszono- rastrowe lub malowane

7.7.1 Sufity podwieszono - rastrowe

Ze względu na wysokość pomieszczeń nie należy stosować sufitów podwieszonych w pomieszczeniach pacjentów i medycznych

Sufit podwieszony rastrowy

- W pomieszczeniach korytarzy – płyty 1200 x 600 mm lub 600 x 600 konstrukcji nośnej T24
- W pomieszczeniach magazynowych i higieniczno-sanitarnych – płyty 600 x 600 mm

WARUNKI WYKONANIA I ODBIORU

Przed wykonaniem prac należy sprawdzić wymaganą jakość materiałów, która powinna być potwierdzona przez producenta przez zaświadczenie o jakości lub znakiem kontroli jakości zamieszczonym na opakowaniu lub innym równorzędnym dokumentem.

Nie dopuszcza się stosowania do robót materiałów, których właściwości nie odpowiadają wymaganiom technicznym. Materiały nie mogą być uszkodzone.

Należy zastosować systemowe mocowania

Konstrukcja złożona z profili nośnych, profili poprzecznych mocowanych za pomocą zawiesi. Profile nośne rozmieszczone osiowo dla uzyskania siatki modularnej. Połączenia pomiędzy profilami nośnymi powinny być naprzemianległe, nie mogą znajdować się w jednej linii. Dodatkowe wieszaki powinny być zamontowane na profilach nośnych w odległości 150mm od punktu rozprężenia ogniowego. Maksymalna odległość pierwszego wieszaka od ściany (lub listwy przyściennej) wynosi 450mm. Pomiędzy profilami umieścić profile poprzeczne.

Montaż należy przeprowadzić zgodnie z instrukcją producenta.

Połączenia pomiędzy sufitem a ścianami lub innymi powierzchniami pionowymi

Listwa wykończeniowa powinna być przymocowana do pionowych powierzchni na zalecanym poziomie za pomocą odpowiednich zamocowań rozmieszczonych co maksimum 450 mm. Należy się upewnić, czy sąsiadujące listwy przyścienne ściśle do siebie przylegają, a także czy listwa nie jest skrzywiona i utrzymuje poziom. Dla najlepszego efektu estetycznego należy użyć możliwie najdłuższych listew. Minimalna zalecana długość listwy wynosi 300 mm.

Połączenia pomiędzy sufitem a łukowatymi powierzchniami pionowymi

Systemowa – fabrycznie uformowana wygięta listwa przyścienna.

Narożniki

Listwy przyścienne przycięte (zwykle pod kątem 45°) oraz ściśle dopasowane na wszystkich połączeniach narożnych. Połączenia na wewnętrznych narożnikach przy użyciu metalowych listew mogą się nakładać, jeżeli nie istnieją inne specyficzne zalecenia.

Konstrukcja nośna

Płyty sufitowe powinny być rozmieszczone symetrycznie, a tam, gdzie to możliwe, szerokość skrajnych płyt powinna przekraczać 200 mm. Górne końce zawiesi powinny być przymocowane za pomocą odpowiednich zamocowań do stropu (lub innej konstrukcji

nośnej budynku). Dolne końce powinny być zamocowane do profili nośnych systemu w rozstawie 1200 mm. Profile nośne powinny być rozmieszczone osiowo co 1200 mm (lub 900 mm dla uzyskania siatki modularnej 900 mm x 900 mm i stosowania płyt o wymiarach 900 x 900), na odpowiedniej wysokości i wypoziomowane. Połączenia pomiędzy profilami nośnymi powinny być naprzemianległe (nie mogą znajdować się w jednej linii). Dodatkowe wieszaki winny być zamontowane na profilach nośnych w odległości 150 mm od punktu rozprężenia ogniowego. Maksymalna odległość pierwszego wieszaka od ściany (lub listwy przyściennej) wynosi 450 mm.

Mogą być niezbędne dodatkowe zawiesia, aby utrzymać ciężar instalacji i dodatkowych akcesoriów montowanych zarówno nad jak i podwieszonych pod konstrukcją sufitu.

Siatka modularna 1200 x 600 mm

Należy umieścić profile poprzeczne (1200 mm) pomiędzy profilami nośnymi w odstępie 600 mm.

Siatka modularna 600 x 600 mm

Utworzyć tak jak siatkę modularną 1200 x 600 mm. Dodatkowo umieścić profile poprzeczne (600 mm) równoległe do profili nośnych, pomiędzy zamontowanymi uprzednio profilami poprzecznymi o długości 1200 mm. Końce profili 600 mm winny być umieszczone pośrodku profili 1200 mm.

Montaż płyt

Zalecane jest używanie rękawiczek podczas montażu płyt. Widoczne płaszczyzny przecięcia należy pomalować farbami do malowania brzegów.

Akcesoria

Klipsy mocujące

należy zastosować systemowe klipsy mocujące szczególnie w małych pomieszczeniach, hallach wejściowych, klatkach schodowych oraz miejscach narażonych na różnice ciśnienia powietrza pomiędzy pomieszczeniem a przestrzenią instalacyjną ponad sufitem podwieszonym. Montaż klipsów jest również zalecany w pomieszczeniach, gdzie do mycia płyt używa się wody pod ciśnieniem. Dwa klipsy na krawędzi płyty dł. 600 mm i trzy na krawędzi dł. 1200 mm.

Zawiesia

Regulowane zawiesia z drutu, powinny być mocowane do otworów w profilach nośnych. Regulowane zawiesia z drutu powinny być jednakowo zorientowane i przymocowane do profili nośnych tak, aby ich niższe końce były umieszczone w tym samym kierunku.

Mocowanie do stropu

Elementy (śruby, wkręty, kołki) służące mocowaniu wieszaków do stropu są dostępne u specjalistycznych dostawców. Należy zawsze stosować dostosowany do konstrukcji stropu typ mocowania oraz upewnić się, że posiada on wystarczającą wytrzymałość

7.8 Parapety wewnętrzne

W przypadku konieczności wymiany:

7.8.1 Materiał

Parapety wykonane z konglomeratu marmurowego (drobnoziarnistego) gr 3 cm

Skład – min 95% łupka marmurowego

Parapety wystawione poza lico ściany na 1 cm.

Przed osadzeniem płyt parapetowych należy sprawdzić wymiary otworu okiennego, dopasować długość płyty do otworu. Płytę parapetową należy osadzić na piance montażowej.

7.9 Stolarka i ślusarka wewnętrzna

7.9.1 Drzwi wewnętrzne

Klasa klimatyczna : a

Grubość skrzydła: 40-43 mm

Rama skrzydła drzwiowego wykonywana:

- z płyty HDF o gęstości nie mniejszej niż 760 kg/m³ lub
- drewna litego lub klejonego z tarcicy iglastej o gęstości nie mniejszej niż 500 kg/m³ albo liściastej o gęstości nie mniejszej niż 450 kg/m³.

Wypełnienie skrzydła drzwiowego - płyta drażona lub wiórowa o gęstości nie mniejszej niż 560 kg/m³ i/lub płyty MDF o gęstości nie mniejszej niż 500 kg/m³ i grubości 38 ÷ 42 mm albo

Oklejenie obustronnie laminatem HPL o grubości 0,8 ÷ 2,0mm albo wykończone powierzchniowo folią CPL, powłoką malarską albo lakierniczą.

Trzy zawiasy czopowe, wkręcane-wciskane, przykręcane lub wpuszczane, o co najmniej klasyfikacji wg PN-EN 1935:2005:

Izolacyjność akustyczna: *35dB* lub mniejsza przy założeniu spełnienia obowiązujących w Polsce norm dotyczących hałasu

Ościeżnica wykonana z kształtowników zimnogiętych z blachy o grubości 1,2 – 2,0 mm z powłoką cynkową, lakierowana proszkowo lakierem poliestrowym w kolorze szarym lub innym (nie białym)

Dla drzwi do WC, kratka wentylacyjna aluminiowa o wymiarach zewn. 100x504mm i powierzchni wentylacyjnej 227cm²

Drzwi do pomieszczeń dostępne z hallu głównego przeszklone (szyba matowiona bezpieczna).

Skrzydła drzwiowe do kabin WC gładkie, wykończone fabrycznie w kolorze szarym lub innym (nie białym), wyposażone w kratkę wentylacyjną, klamki, szyldy i blokadę łazienkową.

Skrzydła drzwiowe wejściowe do sanitariatów gładkie, malowane fabrycznie w kolorze szarym lub innym (nie białym), wyposażone w nawiewy dolne lub otwory (tuleje) wentylacyjne, klamki, szyldy i zamek z wkładką.

W skrzydle do WC dla niepełnosprawnych zamocowany obustronnie pochwyty prosty o długości 80 cm, malowany proszkowo w kolorze białym.

Skrzydła drzwiowe do pozostałych pomieszczeń gładkie, malowane fabrycznie w kolorze szarym lub innym (nie białym), wyposażone w klamki, okucia i zamek z wkładką.

Ościeżnice pozostałych drzwi - stalowe zabudowane w ścianach działowych - malowane farbami ftalowymi w kolorze szarym lub innym (nie białym)

7.9.2 Drzwi pożarowe i dymoszczelne

Drzwi EI 30, EI 60 (90 x 200) - klatki schodowe, pomieszczenia techniczne i magazynowe, pomieszczenia wydzielone pożarowo

- Pełne, stalowe
- Samozamykacze szynowe

Drzwi EI 60s przeszklone (o ile wystąpią w projekcie)

- Ścianki boczne pełne – 120 min odp. pożarowej) lub systemowe GK 120 min odp.pożarowej
- 2 samozamykacze szynowe
- Regulator kolejności zamykania

UWAGA !

Wszystkie drzwi otwierane na korytarz (zawężające jego szerokość jako drogi ewakuacyjnej) należy wyposażyć w samozamykacze

Drzwi pożarowe przeszklone systemowe

System sklasyfikowany jako nierozprzestrzeniający ognia (NRO).

Stosowanie przeszklonych przegród przeciwpożarowych w budownictwie powinno odbywać się na podstawie dokumentacji technicznej obiektu, opracowanej zgodnie z Aprobata Techniczną ITB, obowiązującymi normami i przepisami.

Konstrukcja systemu oparta o profile aluminiowe z przekładką termiczną. Głębokość konstrukcyjna kształtowników 78 mm.

System wyposażony w profilowane przekładki termiczne o szerokości 34 mm i uszczelki.

Połączenia narożnikowe typu „L”, wykonywane są poprzez cięcie pod kątem 45 końców profili ościeżnic lub skrzydeł oraz zagniatanie lub kołkowanie i klejenie ich do aluminiowych narożników wsuniętych w wewnętrzne komory profili. Połączenia poprzeczne typu „T”, wykonywane za pomocą kołkowania przewiązek z wsuniętymi łącznikami oraz przy użyciu klejenia klejem systemowym

Szyby lub inne wypełnienia (zgodnie z projektem) osadzone w uchwytych stalowych z przyklejonymi uszczelkami ceramicznymi, maskowane listwami przyszybowymi oraz uszczelkami z EPDM.

Klocki podszybowe wykonane są z materiału ognioodpornego.

Konstrukcja wykonana z elementów systemu musi posiadać dopuszczenie do stosowania zgodnie z obowiązującymi przepisami. Dokument odniesienia (np. Aprobata Techniczna), który producent wykorzystuje do deklarowania zgodności przy wprowadzaniu wyrobu ppoż. do sprzedaży ściśle określa zakres dopuszczonych w danym kraju konstrukcji, w tym rozwiązań szczegółowych. Tylko rozwiązania przedstawione w tym dokumencie mogą być zastosowane w produkcji wyrobu.

Obowiązuje Aprobata Techniczna ITB.

7.10 Biały montaż

7.10.1 Sanitariaty

Umywalki – białe podwieszane (bez nogi stojącej ani półnogi)

Pisuary – białe podwieszane

Miski ustępowe – białe podwieszane .

System dolnoopłuków zabudowanych obudowane płytami G/K.

Pomieszczenia dla niepełnosprawnych wyposażone w zestawy dla niepełnosprawnych.

Łazienki dostosowane do osób niepełnosprawnych.

Natryski z brodzikami o obniżonych progach

7.10.2 Pomieszczenia socjalne

Umywalka - biała

Zlewozmywak (jedno lub dwukomorowe ze stali nierdzewnej)

7.10.3 Pomieszczenia gospodarcze

Zlewy stalowe nierdzewne

7.10.4 Baterie

Umywalkowe – z mieszaczem

Pomieszczenia medyczne (sale zabiegowe, gabinety zabiegowe) – baterie łokciowe, baterie ściennie wyposażone w fotokomórki (umywalki i zlewozmywaki)

Natryskowe – z mieszaczem, czasowe

Pisuary wyposażone w fotokomórki

Wszystkie umywalki, zlewozmywaki wyposażone w syfony U-kształtowe (rurowe) z systemem zaworów odcinających syfon

	Wyposażenie	Typ, model lub równoważne
1	Umywalka duża - wyposażona w syfon U-kształtowy	Koło seria Nova Pro 50 (biała) z otworem, z przelewem

	(rurowy) z systemem zaworów odcinających syfon (np. Geberit 152.861.11.1)	Głębokość 42 cm Szerokość 50 cm
2	Umywalka mała - wyposażona w syfon U-kształtowy (rurowy) z systemem zaworów odcinających syfon (np. Geberit 152.861.11.1)	Koło seria Nova Pro 36 (biała) z otworem, z przelewem Głębokość 28 cm Szerokość 36 cm
3	Umywalka dla niepełnosprawnych - wyposażona w syfon U-kształtowy (rurowy) z systemem zaworów odcinających syfon (np. Geberit 152.861.11.1)	Koło Nova Pro Bez Barrier 55 (biała) z otworem, z przelewem Głębokość 55 cm Szerokość 55 cm Wysokość montażu (górny poziom = 85 cm)
4	Brodzik natryskowy półokrągły 90 cm	Koło Simple, Standard Plus 90 (w pomieszczeniach lekarskich i personelu ze zintegrowaną obudową)
5	Brodzik natryskowy półokrągły 80 cm	Koło Simple, Standard Plus 80 (w pomieszczeniach lekarskich i personelu ze zintegrowaną obudową)
6	Kabina natryskowa półokrągła	Koło Koralle, Atol Plus (80 / 90)
7	Brodzik natryskowy kwadratowy 90x90	Koło Standard Plus 90 ze zintegrowaną obudową (wysokość 20,5 cm)
8	Brodzik natryskowy kwadratowy 80x80	Koło Standard Plus 80 ze zintegrowaną obudową (wysokość 20,5 cm)
9	Brodzik natryskowy kwadratowy 90x90 (w pokojach pacjentów)	Lehnen L 1550200
10	Kabina natryskowa półokrągła 90x90	Koło Rekord 90 – drzwi rozsuwane Wypełnienie – szkło przezroczyste Kolor profili – srebrny połysk Zakres regulacji 890-910 mm Szerokość wejścia – 580 mm Wysokość – 1850 mm
11	Kabina natryskowa półokrągła 80x80	Koło Rekord 80 – drzwi rozsuwane Wypełnienie – szkło przezroczyste Kolor profili – srebrny połysk Zakres regulacji 790-810 mm Szerokość wejścia – 450 mm Wysokość – 1850 mm
12	Kabina natryskowa kwadratowa 90x90	Koło Rekord 90 – drzwi rozsuwane Wypełnienie – szkło przezroczyste Kolor profili – srebrny połysk Zakres regulacji 890-910 mm Szerokość wejścia – 500 mm Wysokość – 1850 mm
13	Kabina natryskowa kwadratowa 80x80	Koło Rekord 80 – drzwi rozsuwane Wypełnienie – szkło przezroczyste Kolor profili – srebrny połysk Zakres regulacji 790-810 mm Szerokość wejścia – 430 mm Wysokość – 1850 mm

14	Drzwi do kabin szeregowych 90	Koło First Pivot Szkło satyna (hartowane) Profile srebrne połysk Zakres regulacji 880-920 mm Szerokość wejścia 700 mm Wysokość 1900 mm
15	Pisuar wyposażony w fotokomórkę	Koło Nova Pro Felix (biały) podwieszany
16	Miska ustępowa	Koło Nova Pro (biała) podwieszana
17	Miska ustępowa dla niepełnosprawnych	Koło Nova Pro Bez Barrier (biała) podwieszana Wymiary 70 x 35,6 x 34 cm Wysokość montażu (górny poziom = 46 cm)
14	Zlew stalowy nierdzewny	Komora gospodarcza Teka E 501B465 465 Mat
15	Zlewozmywak stalowy dwukomorowy - wyposażony w syfon U-kształtowy (rurowy) z systemem zaworów odcinających syfon (np. Geberit 152.861.11.1)	Franke DSN 720 - T
16	Umywalka nablátowa stalowa nierdzewna - wyposażona w syfon U-kształtowy (rurowy) z systemem zaworów odcinających syfon (np. Geberit 152.861.11.1)	Teka Stylo 1C
17	Baterie umywalkowe z mieszaczem umywalki ścienne	Hansgrohe Focus s Bateria umywalkowa 31701000
18	Baterie umywalkowe z mieszaczem umywalki okrągłe nablátowe	Hansgrohe Focus s Bateria umywalkowa 31701000
19	Bateria w pomieszczeniach porządkowych; zlewy stalowe	Perfexim Mak (7007)
20	Bateria zlewozmywaki stalowe dwukomorowe	Deante Vanilla BDL060M Chrom
21	Bateria w sali OIT Umywalki okrągłe Zlewozmywaki	Ferro, Padwa Medico Antyseptic BTPM3A
22	Bateria natryskowa z mieszaczem	Delabie Tempomix 790912

7.10.5 Osprzęt dla niepełnosprawnych

Pomieszczenia WC, łazienek dla niepełnosprawnych wyposażone w odpowiedni osprzęt dla niepełnosprawnych (rdzeń stalowy powlekany poliamidem)

Zestawy dla niepełnosprawnych w łazienkach przy pokojach łóżkowych	<ul style="list-style-type: none"> • poręcz kątowa 90 • wieszak zasłony prysznicowej wraz z wspornikiem sufitowym i zasłonką prysznicową 2500 x 2000 mm • ławeczka składana
--	--

Zestawy dla niepełnosprawnych w łazienkach dla niepełnosprawnych	(rdzeń stalowy powlekany poliamidem kolor jasny szary RAL 7035) <ul style="list-style-type: none"> • uchwyt stały 850 mm (WC) • uchwyt składany 850 mm (WC) • uchwyt stały 600 mm (umywalka) • uchwyt składany 600 mm (umywalka) – • uchwyt na papier toaletowy • poręcz kątowna 90 • wieszak zasłony prysznicowej wraz z wspornikiem sufitowym i zasłonką prysznicową 2500 x 2000 mm • ławeczka składana
Zestawy w WC dla niepełnosprawnych	(rdzeń stalowy powlekany poliamidem kolor jasny szary RAL 7035) <ul style="list-style-type: none"> • uchwyt stały 850 mm (WC) • uchwyt składany 850 mm (WC) • uchwyt stały 600 mm (umywalka) • uchwyt składany 600 mm (umywalka) • uchwyt na papier toaletowy

7.10.6 Dozowniki mydła i środków dezynfekcyjnych

W pomieszczeniach:

- sal operacyjnych
- gabinetach diagnostyczno-zabiegowych
- punktach pielęgniarstwa

należy zastosować dozowniki bezdotykowe np. Merida, Harimex

W pomieszczeniach:

- szluz umywalkowo-fartuchowych i łózkowych
- gabinetach konsultacyjnych, lekarskich i pielęgniarstwa
- salach chorych

należy zastosować dozowniki łokciowe nadające się do montażu butelek 1 litrowych jak i 450ml różnego kształtu

7.11 Osprzęt elektryczny

Posiadający odpowiednie aprobaty i dopuszczenia

7.12 Odbojnice i poręcze

Korytarze przeznaczone do ruchu pacjentów na łózkach wyposażone w poręcze oraz odbojnice systemowe
Mocowanie systemowe do wzmacniających profili w ścianach GK

Odbojnice oraz poręcze należy wykonać na wszystkich korytarzach obiektu, na których przewiduje się transport pacjentów łózkami lub wózkami

Odbojnice



Poręcze



7.13 Obróbki blacharskie

Nie przewiduje się wymiany w ramach niniejszej inwestycji

7.14 Balustrady klatek schodowych

Nie przewiduje się wymiany w ramach niniejszej inwestycji

7.15 Wyposażenie techniczne

7.15.1 Dźwigi osobowe

Nie przewiduje się wymiany w ramach niniejszej inwestycji

7.15.2 Obudowy hydrantów

Hydrant wewnętrzny wnękowy z wężem półsztywnym, wielkości 25mm. Z szafką ochronną na gaśnicę.

UWAGA!

Wszystkie elementy stalowe (barierki, poręcze, armatura i inne) należy podłączyć do instalacji uziemiającej.

7.16 KONSTRUKCJA

W ramach działań konstrukcyjnych przewiduje się wykonanie:

- Nadproży i wzmocnień nad przebiciami w ścianach wewnętrznych
- Zaślepienia otworów w stropach w miejscach wyburzanych szachtów
- Przebiccia w stropach pod nowe szachty instalacyjne – po uzgodnieniach z branżami

7.16.1 Nadproża

Nadproże nad nowoprojektowanymi otworami drzwiowymi należy wykonać z ceowników 120 opartych na ścianie na głębokość 200 mm.

Dla ściany o grubości 25 cm i więcej z dwóch ceowników

Dla ściany o grubości 12 cm z jednego ceownika ułożonego poziomo.

Sugerowana kolejność robót dla nowych otworów drzwiowych:

- Wyznaczyć, na podstawie projektu architektonicznego, położenie otworu,
- Po obu stronach ściany, na wysokości wynikającej z wysokości nowo projektowanego otworu, wykuć bruzdę na głębokość około 7cm i wysokości 140-160 mm.
- W bruzdach umieścić element stalowy C120, zwrócić uwagę na jego wypoziomowanie,
- Następnie przez uprzednio przygotowane otwory z ceownikach przewiercić ścianę i założyć trzy śruby M12 o odpowiedniej długości nie wystającej poza obris ściany. Śruby te ściagną obie połówki nadproża i ścisną materiał ściany znajdujący między nimi.
- Przestrzenie między powierzchnią belki stalowej i ścianą i miejscem przewidywanego oparcia, starannie wypełnić zaprawą cementową 1:3, z 2% dodatkiem chlorku wapnia, albo innego środka przyspieszającego twardnienie i wiązanie,
- Po osiągnięciu przez zaprawę pełnej wytrzymałości (okres zalecany 28 dni) fragment ściany pod nadprożem wyburzyć.
- Nadproże owinąć siatką i otynkować.

7.16.2 Zaślepienie otworów po szachtach wentylacyjnych

Po istniejących a zdemontowanych kanałach instalacyjnych pozostały otwory w stropach. Stropy te wykonane są w technologii stropów gęstożebrowych. Aby zaślepić te otwory konieczne jest usunięcie z ich okolic wszelkich obcych materiałów takich jak oku stalowych czy kotew. Po oczyszczeniu otworów z luźnych fragmentów zaprawy i betonu należy krawędzie odkuć do momentu aż uwidoczni się zbrojenie wieńców lub żeber stropowych. Wykucie powinno mieć kształt zawężający się ku dołowi. Następnie z prętów o średnicy 10mm utworzyć w dolnej części siatkę zbrojeniową o czku 10cm . Końce prętów wyprowadzić w okolice istniejących prętów zbrojeniowych i przyspawać je do nic. Spawy wykonać o długości minimum 10cm spoiną pachwinowa o a = 5mm. Teraz zadeskować spód otworu i zalać go betonem klasy C20/25. Po 7 dniach można przystąpić do odtworzenia posadzki a po 28 dniach rozdeskować.

7.16.3 Przebiccia w stropach pod nowe szachty instalacyjne

Przebiccia pod nowe kanały wentylacyjne należy wykonać po określeniu usytuowania belek stropowych , żelbetowych stropu gęstożebrowego. Należy tak skorygować ustawienie przejść przez stropy aby przeciąć jak najmniejszą ilość żeber. Po wyznaczeniu granic otworów docelowych należy powiększyć je o około 20cm z każdej strony. Będzie to stropowy wieniec żelbetowy służący do przeniesienia obciążeń z przeciętych żeber na żebra sąsiednie. Wieniec ten należy wykonać z 4 prętów nośnych o średnicy 10mm wokół otworu i strzemion w rozstawie co 20cm. Istniejące prety z żeber należy rzyspawać do prętów wieńca wg wcześniej podanego schematu.

7.17 INSTALACJE

Budynek wyposażony ma być w następujące instalacje:

- Wentylacji i klimatyzacji

Pełna klimatyzacja (z nawilżaniem) – sala operacyjna, przygotowania i wybudzenia pacjenta

Schładzanie w pomieszczeniach:

- gabinetach diagnostyczno-zabiegowych

- pomieszczeniach lekarskich i pielęgniarskich (indywidualnie urządzeniami typu SPLIT)
- CO
- Wody wraz z instalacją pożarową (hydrantową)
- Kanalizacji sanitarnej
- Kanalizacji deszczowej
- Elektryczną
- Niskoprądowe
 - SAP
 - Teletechniczna i okablowanie strukturalne (z doprowadzeniem sygnału do centralnej serwerowni szpitala)
 - Przyzywowa
 - Automatyka wentylacji i klimatyzacji
 - Automatyka instalacji grzewczych
 - Sterowanie klapami dymowymi i systemem oddymiania
 - BMS (jako kontrola pracy systemu wentylacji i klimatyzacji)

UWAGA

Decyzja o chłodzeniu pomieszczeń sal łóżkowych zostanie podjęta przez inwestora na podstawie rachunku ekonomicznego planowanych działań inwestycyjnych

7.17.1 Instalacja SAP

Instalacja SAP – zgodnie z zaleceniami ekspertyzy technicznej w zakresie alternatywnego sposobu spełnienia wymagań ochrony przeciwpożarowej w budynku „A” Wojewódzkiego Szpitala Specjalistycznego im. NMP, ul. Bialska 104/118 w Częstochowie wykonanej w Październiku 2006 i zatwierdzonej przez Komendę Wojewódzką PSP w Katowicach

Projekt SAP powiązany ma być z projektami:

- Instalacje elektryczne – zasilanie central ppoż. oraz zasilaczy do klap ppoż. wydanych w projekcie elektrycznym,
- Instalacje sanitarne – system sygnalizacji pożaru steruje i zasila siłowniki do klap ppoż. Dodatkowo monitorowane są wskaźniki krańcowe klapy (zamknięta/otwarta),

System sygnalizacji pożaru zapewnia pełną ochronę budynku. Sygnalizacją pożaru objęte zostały wszystkie pomieszczenia za wyjątkiem małych pomieszczeń porządkowych oraz pomieszczeń sanitarnych.

System wyposażony w czujki optyczne do ochrony we wszystkich wymaganych zakresie nadzorowania pomieszczeniach z wyjątkiem aneksów kuchennych w których należy zamontować czujki ciepła. Czujki optyczne zainstalowane powinny być również w przestrzeniach międzystropowych oraz podłogach technicznych. Do tych czujek podłączone mają być wskaźniki zadziałania w celu ułatwienia lokalizacji wystąpienia alarmu. Rozmieszczenie czujek zgodnie z normą PKN-CENTS 54-14

Ręczny przycisk alarmowy przeznaczony do ręcznego uruchomienia systemu sygnalizacji pożarowej przez osobę, która zauważyła pożar. Uruchomienie ostrzegacza polega na uderzeniu w szybką zabezpieczającą i w efekcie zbitu jej. Ropy rozmieszczone wzdłuż głównych dróg ewakuacyjnych z uwzględnieniem maksymalnej długości 30 metrów pomiędzy tymi elementami. Ręczne ostrzegacze pożarowe należy oznaczyć zgodnie z Polską Normą.

Moduły wejść/wyjść przeznaczone do uruchomienia (stykami przekaźnika) urządzeń alarmowych i przeciwpożarowych.

Całością systemu ma zarządzać centrala pożarowe zainstalowana w punkcie pielęgniarskim.

Wszystkie centrale (dla każdej kondygnacji) połączone w sieć SAFEDLINK o topologii pierścienia.

Zasilanie rezerwowe dla central - baterie akumulatorów żelowych zamocowane wewnątrz centrali.

Linie dozorowe i monitorujące należy wykonać przewodem YnTKSYekw 1x2x0,8mm i poprowadzić w rurkach PCV w przestrzeniach międzystropowych oraz podtynkowo w pozostałych przypadkach.

Linie sterujące i zasilające siłowniki do klap ppoż. wykonać należy natynkowo przewodem OMY 2x2,5 mm².

Połączenie pomiędzy centralami pożarowymi zrealizować przewodem HTKSH PH90 1x2x1,0 mm i montować bezpośrednio do stropu lub ściany używając certyfikowanych uchwytów lub dybli (zgodnie z aprobatą techniczną kabla).

Przejścia kabli przez ściany i stropy wydzielenia pożarowego będą wykonane jako ognioodporne z zastosowaniem odpowiednich certyfikowanych izolacji ogniowych i ognioodpornych mas uszczelniających (np. HILTI CP611A lub równoważnych). Stosowane

uszczelnienia będą posiadać odporność pożarową nie mniejszą niż odporność pożarowa przegrody. Uszczelnienia zostaną odpowiednio oznaczone.

Wszystkie uszczelnienia pożarowe będą wykonane przez wyspecjalizowany personel posiadający odpowiednie certyfikaty wydane przez producentów materiałów uszczelniających

Zasilania kłap ppoż. napięciem 24VDC z zasilaczy montowanych w tablicach elektrycznych w części środkowej budynku.

7.17.2 Instalacja wody

W ramach inwestycji realizowane będą następujące instalacje

- instalacji wody zimnej oraz ciepłej wody użytkowej z cyrkulacją dla zasilenia punktów czerpalnych w pomieszczeniach higieniczno – sanitarnych (natryskownie, łazienki, WC), socjalnych (pokoje lekarzy, dyżurki) salach operacyjnych, gabinetach diagnostyczno-zabiegowych itp,
- kanalizacji sanitarnej, w zakresie rozprowadzenia instalacji poziomej, wykonania podejść i podłączeń urządzeń odbiorowych oraz z wykonaniem niezbędnych pionów kanalizacyjnych z wyprowadzeniem ponad połacie dachowe obiektu,
- instalacja hydrantowa

- rodzaj instalacji - wewnętrzna instalacja wody zimnej, c.w.u. i cyrkulacji,
- materiał - rury PP-R na ciśnienie 20PN (80°C),

- rodzaj instalacji - wewnętrzna instalacja p.poz.
- materiał - rury stalowe ocynkowane ze szwem PN-74/H-74200

Przewody rozdzielcze wody zimnej, c.w.u. i cyrkulacji do poszczególnych pionów instalacyjnych z rozprowadzeniem pod stropem głównie wzdłuż stref komunikacyjnych (korytarzy). Instalacje w izolacji ochronnej z pianki poliuretanowej. Na rurociągach rozprowadzających przewiduje się zabudowę kulowych zaworów odcinających sekcyjnych.

Piony wodociągowe oraz przewody zasilające urządzenia odbiorowe w wodę zimną i ciepłą wodę użytkową z rur PP-R, prowadzone od miejsc włączeń w instalacje rozdzielcze do poszczególnych pomieszczeń prowadzone w przegrodach budowlanych podtytkowo.

Podejścia pod urządzenia odbiorowe w poszczególnych pomieszczeniach prowadzone również podtytkowo w brzdach ściennych w izolacji z pianki poliuretanowej.

Izolacja ochronna z pianki poliuretanowej stanowić będzie równocześnie izolację cieplną ze względu na:

- skraplanie się pary wodnej (roszenie) i podwyższanie temperatury przesyłanej wody – dotyczy przewodów wody zimnej,
- ze względu na obniżenie temperatury przesyłanej wody – dotyczy przewodów instalacji wody ciepłej i cyrkulacji.

Na wejściu do każdego pomieszczenia - zabudowa kulowa zaworów odcinających na poszczególnych instalacjach wodociągowych, średnicy odpowiednio dobranej do średnicy rury przewodowej.

Projektowana instalacja wody zimnej zasilac ma również centrale klimatyzacyjne

Wewnętrzna ochrona pożarowa obiektu realizowana ma być poprzez instalację p.poz. wraz z zabudową w rejonie ciągów pieszych pionów z hydrantami w szafkach dla hydrantów wewnętrznych Dn 25mm wraz z niezbędnym wyposażeniem tj. wężeł półsztywnym długości 30m, prądownicą wodną i gaśnicą pianową.

Całość instalacji p.poz. wykonać z rur stalowych ocynkowanych, łączonych kołnierzowo lub na gwint. Poziome przewody rozprowadzające powinny być wykonane ze spadkiem $0,2 \div 0,5$ % w kierunku miejsca włączenia w instalację zasilającą.

Instalacja wody zimnej i c.w.u. doprowadzać będzie wodę do odbiorników:

- do urządzeń higieniczno - sanitarnych, zlokalizowanych w natryskowniach, łazienkach i WC (umywalki, natryski, miski ustępowe),
- do umywalk i zlewów, zlokalizowanych w pomieszczeniach socjalnych,

- do umywalk, zlokalizowanych w gabinetach lekarskich,
- do umywalk i zlewów, zlokalizowanych w salach chorych, salach operacyjnych i gabinetach zabiegowych, do central klimatyzacyjnych – tylko woda zimna,

Całość instalacji wewnętrznej wody zimnej, c.w.u. z cyrkulacją z polipropylenu PP-R.

Rozprowadzające odcinki poziome instalacji natynkowo w izolacji ochronnej. Ze względu na wydłużalność cieplną przewodów mocowanie uchwytnymi stanowiącymi punkty stałe oraz punkty przesuwne, pozwalające na swobodne przesuwanie instalacji. Instalacje wodne w pomieszczeniach, doprowadzające wodę do punktów czerpalnych w ścianach działowych GK lub bruzdach ściennych w izolacji ochronnej. Ze względu na wydłużalność cieplną przewodów mocowanie odbywać się będzie uchwytnymi stanowiącymi punkty przesuwne, pozwalające na swobodne przesuwanie instalacji.

7.17.3 Instalacja kanalizacji sanitarnej

Wewnętrzna kanalizacja sanitarna wykonana z rur PVC kielichowych z uszczelką; kształtki PP/HT,

Ścieki z pomieszczeń objętych opracowaniem oraz skropliny z central klimatyzacyjnych - odprowadzone przykanalikami i pionami do głównych ciągów, prowadzonych pod posadzką i dalej przykanalikami z przejściem przez przegrody ścienne na zewnątrz do kanalizacji sanitarnej.

Zachowanie spadków na odcinkach poziomych min. 2%.

Projektowane piony kanalizacyjne w budynku przedmiotowego powinny zostać wyposażone w czyszczaki oraz rury wywiewne z kominkiem i daszkiem.

Zaprojektowana kanalizacja odprowadzać będzie ścieki z odbiorników:

- z urządzeń, zlokalizowanych w salach operacyjnych, gabinetach lekarskich i zabiegowych oraz pomieszczeniach socjalnych (zlewy, umywalki),
- z urządzeń, zlokalizowanych w pomieszczeniach sanitarnych i łazienkach (umywalki, natryski, miski ustępowe, pisuary),
- z kratek ściekowych zlokalizowanych w pomieszczeniach zabiegowych, sanitarnych i łazienkach,
- skropliny z central klimatyzacyjnych.

Całość kanalizacji wewnętrznych objętych opracowaniem - z rur wykonanych z nieplastyfikowanego PVC/HT oraz z kształtek, wykonanych z polipropylenu kopolimerowanego PP/HT.

7.17.4 Instalacja CO

Instalacja centralnego ogrzewania wodna, pompowa z grzejnikami płytowymi. Źródłem ciepła w budynku będzie wymiennikownia.

Przewody rozprowadzające czynnik grzewczy, do poszczególnych pionów prowadzone są w poziomie parteru pod sufitem, natomiast od pionów do grzejników w szachtach podłogowych. Odgałęzienia instalacji prowadzić ze spadkiem 5 ‰ w kierunku pionu. Przejścia przewodu przez stropy w tulejach ochronnych. W najniższych punktach załamań sieci rurociągów należy zapewnić możliwość spuszczenia wody, natomiast w punktach najwyższych – możliwość odpowietrzenia.

7.17.5 Instalacje niskoprądowe

Okablowanie poziome wykonane na bazie skrętki ekranowanej minimum kat 6 DR@KOM. Kabel ekranowany został wybrany ze względu na możliwość zachowania mniejszych odstępów w stosunku do kabli energetycznych oraz większą odporność na zakłócenia.

- Okablowanie zostanie wykonane w topologii gwiazdy, wszystkie kable z tej kondygnacji zostaną doprowadzone do Punktu Dystrybucyjnego GPD, który będzie w miejscu wskazanym przez inwestora,

- Wszystkie punkty końcowe teleinformatyczne w postaci gniazd typu RJ45 w zestawach po dwa lub pojedynczo będą montowane podtynkowo lub w korytach natynkowych,
- Punkt GPD – jako szafa stojąca gdzie zostaną zamontowane panele modułowe typu 24xRJ45, na których zostaną zakończone kable,
- Wszystkie komponenty powinny charakteryzować się pełną zgodnością ze specyfikacją dla kategorii 6 (zgodnie z normą PN-EN 50173 2007; PN-EN 50173-1:2009/A1).
- Projektuje się montaż następujących rodzajów punktów:

- punkt logiczny typu 1 – 1xRJ45,

- punkt logiczny typu 2 – 2xRJ45,

Moduły RJ45 muszą być wykonane w standardzie Keystone Jack; co pozwala na ich montaż w każdym dostępnym osprzęcie, moduł RJ45 powinien zapewnić uniwersalność rozwiązania (taki sam moduł po stronie gniazda i po stronie panela krosowego/modułowego).

Moduł RJ45 musi być beznarzędziowy oraz wielokrotnego użytku - pozwalając na demontaż z kabla skrętkowego a następnie powtórne zaterminowanie.

Rozmieszczenie punktów końcowych teleinformatycznych należy wykonać:

- główne trasy w postaci koryt metalowych nad sufitem oraz rurek PCV pod tynkiem. Podejścia do punktów od głównych tras należy wykonać za pomocą rurek PCV lub typu peszel pod tynkiem.
- dla punktów gdzie trzeba doprowadzić 3 kable należy stosować rurki o przekroju minimum fi 25, dla 2 lub 1 rurki o przekroju minimum fi 20. Obok punktów opisano sposób montażu p/t – podtynk, n/t – natynk. W przypadku montowania zestawów nad łózkami należy zamontować punkty w tych zestawach.

7.17.6 System przywoławczy

System spełniający następujące wymagania .

- sygnalizowanie wezwań do 15 sekund od momentu wezwania,
- powierzchnia przycisków nie mniejsza niż 1cm²,
- łatwe rozpoznawanie elementów systemu,
- oznakowanie przycisków wyraźnie różne od innych elementów instalacji elektrycznej,
- optyczne potwierdzanie wezwań w przyciskach / podświetlenie /.
- montaż dodatkowego kasownika w toalecie wewnętrznej / aby uniknąć przypadkowego skasowania wezwania po wejściu do Sali /,
- trzykolorowa sygnalizacja wezwań na lampkach salowych:
 - kolor czerwony wezwania od pacjentów,
 - kolor biały lub żółty wezwania z toalet i łazienek,
 - kolor zielony potwierdzanie obecności personelu w pomieszczeniach,
- sygnalizacja wezwań w lampkach musi być widoczna pod kątem 180 stopni a kolory rozpoznawalne przy natężeniu oświetlenia nie mniejszym niż 500luksów,
- przekierowanie wezwań do pomieszczenia, w którym pielęgniarka potwierdziła obecność /.
- montaż elementów systemu na podanych wysokościach;
 - przyciski przywoławcze na wysokości 1,2-1,5m
 - przyciski sznurkowe w toaletach – 2,20m
 - lampki sygnalizacyjne 2,20m
 - wyświetlacze -1,5 – 2,20m
- nakaz stosowania UPS – ów o trwałości min. 1-2 godzin.

Dodatkowo obok numeru sal mogą wystąpić znaczniki pomieszczeń wewnętrznych np.A,B,C przy czym ich widoczność będzie zależna wyłącznie od rodzaju zastosowanych wyświetlaczy / ilość miejsc do wyświetlenia /.

Dobór zasilacza powinien nastąpić zgodnie z ilością elementów składowych, należy przewidzieć rezerwę na przyszłość pod kątem ewentualnej rozbudowy systemu. Zasilacze systemowe z akumulatorem i modułem UPS.

Jako element sygnalizujący wezwania w dyżurce pielęgniarek - wyświetlacz albo przycisk przywoławczo-odwoławczy. Wezwania będą sygnalizowane optycznie

Jako elementy sygnalizacyjne wezwań salowych - lampki trójkolorowe / jeśli sale pacjentów mają toalety wewnętrzne / lub dwukolorowe jeśli toalety znajdują się na korytarzu. Taka sygnalizacja zagwarantuje czytelność wezwań i będzie zgodna z normą DIN 0834.

W każdej z sal pacjentów (pomieszczeń sal przedporodowych i porodowych) przyciski przywoławczo odwoławcze. Przy stanowiskach łóżkowych należy zamontować gniazda przycisków gruszkowych.

W toaletach wewnętrznych zalecane jest umieszczenie dodatkowego przycisku kasującego / wyłącznie wezwania z przycisków sznurkowych / oraz samych przycisków przywoławczych sznurkowych w obrębie kabiny prysznicowej – z zachowaniem bezpiecznej wysokości montażu określonej na 2,20m oraz przycisku w pobliżu miski ustępowej tak aby pacjenci bez nadmiernego wysiłku w razie niebezpieczeństwa mogli wezwać pomoc.

7.17.7 Instalacje elektryczne

Instalacja wewnętrzna

- 230/400V, 50Hz, TN-S
- 230V, 50Hz, IT,
- 230V, DC, IT (oświetlenie awaryjne).

Prowadzenie kabli i przewodów w otwartych, metalowych korytkach kablowych podwieszonych do stropu konstrukcyjnego, w przestrzeni pomiędzy stropem a sufitem podwieszanym.

Na trasie od istniejącej rozdzielniczy głównej RG do tablic elektrycznych na piętrach wż-ty prowadzić w szachtach kablowych, wyposażonych w drabinki kablowe. Odcinki wż-tów układane w miejscach narażonych na uszkodzenia mechaniczne prowadzić w rurach ochronnych.

Przejścia pomiędzy strefami wydzielenia pożarowego uszczelnić pożarowo materiałem o wytrzymałości wynikającej z lokalnych wydzieleni pożarowych.

Przepusty przewodów pomiędzy strefami pożarowymi, w szczególności we wnękach tablic elektrycznych, uszczelnić pożarowo materiałem o odporności wynikającej z lokalnych wydzieleni pożarowych.

Przewody instalacji od tablic rozdzielczych prowadzić w perforowanych metalowych korytkach kablowych (zamocowanych ponad sufitem podwieszonym zgodnie z planem tras korytek), końcowe odcinki obwodów - pod tynkiem (przewody instalacji przywoławczej w rurkach instalacyjnych elastycznych). Mocowanie korytek do stropów wykonać wyłącznie przy pomocy elementów metalowych.

W osobnych korytkach kablowych układać przewody następujących instalacji:

- instalacji zasilających pracujących w układzie TN-S,
- instalacji oświetlenia awaryjnego (ewakuacyjnego i bezpieczeństwa-stref wysokiego ryzyka),
- instalacji zasilania pomieszczeń medycznych grupy 2 pracujących w układzie IT.

Pożarowe wyłączenie zasilania realizowane przy pomocy wyłączników zabudowanych w rozdzielniczy głównej RG projektowanego obiektu, wyzwalanych przy pomocy przycisku w obudowie z szybką zainstalowanego przy wejściu głównym do budynku w recepcji.

Przycisk z zestykami 2z+1r w obudowie IP55 barwy czerwonej z szybką

Przycisk pożarowego wyłączenia zasilania włączyć w układ SZR. Połączenie od przycisku do rozdzielniczy RG wykonać przewodem typu N(H)XH 3x1,5 PH90. Przewód układać w korytku kablowym o odporności ogniowej 90 minut lub podtynkowo.

Ochrona przeciwporażeniowa realizowana jest zgodnie z normą PN-IEC 60364-4-41.

W instalacji pracującej w układzie TN-S, jako środek dodatkowej ochrony przed dotykiem pośrednim zastosowano Samoczynne Wyłączenie Zasilania, realizowane przy pomocy wyłączników instalacyjnych.

Jako środek uzupełniający ochrony przed dotykiem pośrednim zastosowano wyłączniki różnicowoprądowe o znamionowym prądzie różnicowym równym 30mA.

W instalacji pracującej w układzie IT, jako środek dodatkowej ochrony przed dotykiem pośrednim zastosowano Kontrolę Stanu Izolacji z sygnalizacją doziemienia oraz samoczynnym wyłączeniem zasilania.

Instalacja oświetlenia podstawowego zbudowana w oparciu o oprawy świetlówkowe oraz halogenowe.

Załączanie oświetlenia łącznikami jednobiegunowymi i grupowymi oraz przyciskami na korytarzach i klatkach schodowych. Szczegóły przedstawiono na planach instalacji oświetlenia. Przewidziano oświetlenie nocne (dyżurne) na korytarzach.

W pomieszczeniach o podwyższonym zagrożeniu porażeniem, takich jak łazienki i kabiny prysznicowe zastosować oprawy halogenowe niskonapięciowe 12V zasilane z transformatora bezpieczeństwa 230/12V. Transformator bezpieczeństwa zainstalować poza II strefą zagrożenia porażeniowego, np. ponad sufitem podwieszonym i zapewnić dostęp serwisowy do osprzętu poprzez otwór rewizyjny.

Na korytarzach - wydzielone obwody oświetlenia nocnego z oprawami świetłówkowymi, załączane lokalnie łącznikami klawiszowymi, podobnie jak oświetlenie podstawowe.

Obiekt wyposażyć w instalację oświetlenia ewakuacyjnego, z wydzielonymi oprawami świetłówkowymi. Czas podtrzymania zasilania wynosi minimum 3 godziny. Minimalne natężenie oświetlenia w osi drogi ewakuacji wynosi 1lx w punktach lokalizacji urządzeń i sprzętu p.poż 5lx.

Obok oświetlenia dróg ewakuacji przewiduje się także podświetlenie znaków ewakuacyjnych. Szczegóły rozmieszczenia przedstawiono na planie.

Oprawy oświetlenia ewakuacyjnego wyposażyć w elektroniczne układy zapłonowe spełniające wymagania normy PN-EN 61347-2-7:2005.

Oświetlenie ewakuacyjne powinno stanowić rodzaj oświetlenia awaryjnego umożliwiający łatwe i pewne wyjście z budynku w czasie zaniku napięcia. Natężenie oświetlenia ewakuacyjnego wg PN-EN 1838:

- drogi ewakuacyjne - 1,0 lux,

- miejsca lokalizacji urządzeń p-poż (gaśnice, hydranty itp.) 5 lux.

Część oświetlenia ewakuacyjnego (oświetlenie ewakuacyjne korytarzy, klatek schodowych, głównych ciągów pieszych) zostanie wykorzystana dla celów oświetlenia nocnego i strażniczego.

Obiekt wyposażyć w instalację oświetlenia ewakuacyjnego. Czas podtrzymania zasilania wynosi 3 godziny .

Obok oświetlenia dróg ewakuacji przewiduje się także podświetlane znaki ewakuacyjne, pracujące w trybie ciągłego świecenia.

Oświetlenie zapasowe stanowi rodzaj oświetlenia awaryjnego umożliwiający kontynuowanie wykonywanych czynności (w wypadku takiej konieczności) lub bezpieczne ich zakończenie i wyjście z pomieszczeń w czasie zaniku napięcia. Natężenie oświetlenia ewakuacyjnego wg PN-EN 1838:

W pomieszczeniach medycznych grupy 2 oraz w wybranych pomieszczeniach grupy 1, tj.: salach operacyjnych, pomieszczeniach przygotowania pacjenta i lekarzy, salach pooperacyjnych, pokojach nadzoru pooperacyjnego zaprojektowano oświetlenie bezpieczeństwa o natężeniu równym 50% wartości natężenia oświetlenia podstawowego.

Po awaryjnym wyłączeniu zasilania podstawowego część opraw oświetlenia podstawowego w tych pomieszczeniach zasilana jest z centralnej baterii, z czasem podtrzymania zasilania równym 3h.

- Instalacja gniazd wtyczkowych 230V IT zasilająca urządzenia elektromedyczne.

Urządzenia elektromedyczne w pomieszczeniach grupy 2 zasilac z instalacji pracującej w układzie IT. W tablicach rozdzielczych instalacji IT zabudować izometry współpracujące z kasetami kontrolno-sygnalizacyjnymi. Kasety kontrolno-sygnalizacyjne zainstalować w pomieszczeniach personelu medycznego, np. w dyżurkach pielęgniarskich, salach operacyjnych i pooperacyjnych.

Obwody instalacji IT zasilane są poprzez separacyjne transformatory medyczne spełniające wymagania norm DIN VDE 0107 oraz IEC 60364-7-710. Transformatory wykonane w II klasie ochronności (uzwojenia izolowane), wyposażone w termistory PTC, uzwojenie ekranujące oraz posiadające następujące parametry:

- przekładnia 230/230V,
- napięcie zwarcia $uz < 3\%$,
- prąd biegu jałowego $I_0 \leq 3\%$,
- prąd włączenia $I_r \leq 8 \times I_n$,
- izolacja klasy E.

Instalację IT pomieszczeń medycznych grupy 2 zasilac z zespołu dwóch UPS-ów 230/230V VFI redundantnych (praca w układzie równoległym) z czasem podtrzymania zasilania nie krótszym niż 10min (zalecane 15min).

UPS-y wyposażyć w bypassy mechaniczne, funkcję EPO oraz w zdalne panele sygnalizacyjno-kontrolne, zainstalowane w odpowiednich pomieszczeniach zasilanych z UPS-ów.

W obwodach gniazd wtyczkowych ogólnego przeznaczenia - gniazda 16A IP20, 16A IP44 (w zależności od funkcji pomieszczenia) montowane pod tynkiem, w ramach pojedynczych lub wielokrotnych.

Komputery zasilane są z wydzielonych tablic oznaczonych TK.. poprzez gniazda kodowane mechanicznie przeznaczone tylko dla komputerów i innych wybranych urządzeń. Przewiduje się zasilanie komputerów z lokalnych UPS-ów.

Ochrona przepięciowa w oparciu o ograniczniki klasy 1+2 zainstalowane w rozdzielnicy głównej RG oraz ograniczniki klasy 2 zainstalowane w tablicach rozdzielczych.

W wybranych obwodach (zgodnie z odpowiednimi przepisami) - ograniczniki przepięć klasy 3.

Główna szyna wyrównawcza przy rozdzielnicy głównej RG. Wymagana wartość rezystancji uziemienia rozdzielnicy RG równa $R \leq 5$.

Metalowe korytka instalacyjne łączone z szynami PE tablic, przy pomocy przewodu typu L(g)Yżo 1x25mm². Należy zapewnić ciągłości elektryczną połączeń między poszczególnymi odcinkami korytek na całej ich długości.

W następujących pomieszczeniach: salach operacyjnych, pokojach pozabiegowych, pomieszczeniach przygotowania lekarzy, gabinetach zabiegowych, salach łóżkowych, pokojach badań i łazienkach wykonać połączenia wyrównawcze dodatkowe przez połączenie przewodów PE gniazd oraz metalowych konstrukcji, obudów i metalowych rur innych instalacji (co, woda) przy pomocy lokalnych szyn wyrównawczych. Połączenia wykonać przewodem typu LYżo 1x16 (pom. medyczne grupy 2), LYżo 1x10 (pom. medyczne grupy 1) oraz LYżo 1x6 (łazienki).

W pomieszczeniach medycznych grupy 2 (sale operacyjne, pomieszczenie przygotowania pacjenta i pooperacyjne) zainstalować szyny ekwipotencjalne EC i szyny uziemiające PE, wykonać połączenia wyrównawcze obcych mas metalowych przez połączenie z szyną EC następujących elementów: wykładzin antyelektrostatycznych, odrzwi, szaf, konstrukcji metalowych, zlewozmywaków, metalowych rur instalacji. Pod wykładziną półprzewodzącą zainstalować taśmę Cu o wymiarach 30x0.05mm i połączyć ją z szyną EC. Montażu dokonać zgodnie z instrukcjami producenta wykładziny.

Przewody PE gniazd wtyczkowych łączyć bezpośrednio z szyną PE pomieszczenia. Połączenie pomiędzy szyną EC i PE oraz pomiędzy szyną PE sali i szyną PE przy tablicy wykonać przy pomocy przewodu LgYżo 1x16. Połączenie pomiędzy szyną EC i PE wykonać jako rozłączne. Szczegóły przedstawiono na planie połączeń wyrównawczych.

W salach operacyjnych, pomieszczeniach przygotowania pacjenta i pozabiegowych oraz w salach łóżkowych i pokojach badań zainstalować dodatkowe gniazda EC, służące do uziemienia przenośnych urządzeń elektromedycznych.

Zgodnie z wytycznymi branżowymi dla gazów medycznych, do skrzynek sterująco-zasilających urządzenia gazów medycznych należy doprowadzić dodatkowy przewód uziemiający. Połączenia wykonać przy pomocy przewodu LgYżo 1x6. Należy wykonać połączenia wyrównawcze wszystkich instalacji gazów medycznych. Połączenia wykonać przy pomocy przewodu LgYżo 1x6.

Dla budynku należy obliczyć klasę ochrony odgromowej i zweryfikować poniższe założenia.

Zwody poziome przewidzieć jako niskie, na wspornikach betonowych, o wysokości prowadzenia zwodów równej, co najmniej 12cm oraz zwody izolowane (zwody odsunięte) w strefie wentylarni dachowej w przypadku realizacji takiego rozwiązania.

Zbrojenia słupów żelbetonowych konstrukcji budynku wykorzystywać, jako przewody odprowadzające. Wewnątrz słupów umieścić taśmę FeZn 20x3 i zapewnić ciągłość połączenia elektrycznego na całej jej długości. Na wysokości dachu oraz na poziomie parteru (0.3-0.5m nad posadzką) wykonać marki stalowe z połączeniami śrubowymi do zwodów na dachu oraz do taśmy uziomowej na parterze.

Uziom wykonać, jako fundamentowy z taśmą FeZn 25x4 ułożonej w wykopie fundamentowym.

Urządzenia na dachu takie jak centrala wentylacyjna, wyrzutnie wentylacyjne chronić przy pomocy zwodów pionowych izolowanych (zwodów odsuniętych) w postaci iglic odgromowych.

Miejsca połączeń zabezpieczyć antykorozyjnie.

Rezystancja uziemienia odgromowego: $R \leq 10$.

Obiekt zasilany będzie z dwóch niezależnych samoczynnie załączających się źródeł energii elektrycznej oraz agregatu prądotwórczego.

Obwody zasilające instalacje i urządzenia których funkcjonowanie jest niezbędne podczas pożaru powinny posiadać wydzielony wyłącznik odcinający dopływ prądu których wyłączenie może nastąpić na wyraźne polecenie kierującego akcją pożarową.

Przejścia przewodów przez strefy pożarowe - uszczelnione o odporności ogniowej jak dla strefy sąsiadującej

Pomieszczenia powinny spełniać wymagania poniższego zestawienia w zakresie bezpieczeństwa elektrycznego w pomieszczeniach zgodnie z PN-HD 60364-7-710:2012

Rodzaj pomieszczenia	Grupa			Klasa	
	0	1	2	$\leq 0,5$ s	$> 0,5$ s ≤ 15 s
2. Pokoje łóżkowe		X			X
3. Pokój porodowy		X		X ^A	X
4. Pokój badań EKG, EEG, EHG		X		X	X
5. Gabinet zabiegowy endoskopowy		X ^B		X	X ^B

6. Gabinet konsultacyjny lub zabiegowy		X		X	X
8. Gabinet badań i zabiegów diagnostyki obrazowej		X			X
11. Pomieszczenia znieczulenia ogólnego			X	X ^A	X
12. Sala operacyjna			X	X ^A	X
13. Pokój przygotowawczy przed operacyjny			X	X ^A	X
14. Gabinet zabiegowy - gipsownia (w znieczuleniu ogólnym)			X	X ^A	X
15. Pokój wybudzeniowy			X	X ^A	X
17. Pokój intensywnej terapii			X	X ^A	X
20. Gabinet diagnostyczno-zabiegowy MR		X	X	X	X
22. Pokój noworodków wcześniaków			X	X ^A	X
23. Pokój wzmożonego dozoru			X	X	X

- A. Oświetlenie i sprzęt podtrzymujący życie zasilany elektrycznie nie więcej niż 0,5 s
 B. Nie będący salą operacyjną

7.17.8 Instalacja wentylacji i klimatyzacji

Ze względu na różne wymagania higieniczno-sanitarne w obiekcie należy przewidzieć niezależne układy wentylacyjne.

Wentylację i klimatyzację sal operacyjnych zapewnić powinien niezależny układy wentylacyjny obsługujący sale operacyjne (po dwie na jeden układ) wraz z przyporządkowanymi do nich pomieszczeniami pomocniczymi (myjnie lekarzy, pom. przygotowania pacjenta). Centrala wentylacyjna umieszczona na dachu.

Centrale wyposażona w filtr wstępny powietrza świeżego klasy F7, wymiennik krzyżowy, chłodnice, nagrzewnice, filtr wtórny powietrza świeżego klasy F9, nawilżacz oraz wentylator nawiewny i wywiewny.

Nawiew powietrza do sali operacyjnej poprzez strop nawiewny z przepływem laminarnym z filtrami absolutnymi klasy H13. Nawiew powietrza zapewniający stabilny strumień wyporowy z niskim stopniem turbulencji („przepływ laminarny”) w obszarze stołu operacyjnego.

Powierzchnia nawiewu wykonana stropu laminarnego z blachy perforowanej ze stali szlachetnej. Obudowa ze szczelnymi ramy mocującymi z elementami dociskającymi działki filtracyjne. Poziome usytuowanie działek filtracyjnych powyżej powierzchni nawiewnej. Wymiana filtrów od strony pomieszczenia po zdemontowaniu płaszczyzn nawiewnych. Obudowa skrzyni wyposażona w króciec pomiaru różnicy ciśnienia. Wyciąg powietrza z sal operacyjnych 80% dołem i 20% górą kratkami higienicznymi. Kratki wychwytyjące z powietrza zawiesziny z materiałów opatrunkowych (lignina, gaza i inne). W salach operacyjnych zapewnić 20% nadciśnienie, co zapobiega przedostawaniu się zanieczyszczeń przez nieszczelności. Zanieczyszczeń chemicznych nie można usunąć poprzez filtrowanie, lecz jedynie poprzez rozcieńczenie dużą ilością powietrza świeżego.

W pomieszczeniach pomocniczych (przygotowanie pacjenta i myjnia lekarzy) nawiew powietrza nawiewnikami z filtrem absolutnym. Dla wyciszenia instalacji na głównych kanałach nawiewnych i wywiewnych oraz za regulatorami przepływu należy zastosować tłumiki akustyczne.

Pozostałe układy wentylacyjne – układy wentylacyjne z centralami umieszczonymi na dachu. Wydajność central dobrana na podstawie wymagań określonych w tabeli w pkt 4.2

Rozprowadzenie kanałów w suficie podwieszanym nawiew i wywiew powietrza do pomieszczeń odbywa się anemostatami sufitowymi.

Dodatkowo w obiekcie - zespoły wyciągowych obsługujących: toalety, brudowniki i śluzy.

Po wykonaniu instalacji należy dokonać pomiarów akustycznych oddziaływania systemu wentylacji i klimatyzacji na otoczenie tak, aby w przypadku stwierdzenia przekroczeń zamontować systemy tłumiące jak obudowy akustyczne agregatów i kulisy tłumiące wyrzutnie i ew. czerpnie powietrza

7.17.9 Klimatyzacja

W pomieszczeniach o dużych zyskach ciepła należy przewidzieć chłodzenie klimatyzatorami typu Split, oraz układem chłodzenia dla central wentylacyjnych dachowych zasilanych wodą lodową z glikolem 35% z zastosowaniem chłodnicy powietrza, współpracującej ze skraplaczem powietrznym umieszczonym na dachu. Parametry wody lodowej 7/12°C. Do wytworzenia chłodu - agregaty chłodnicze przeznaczone do montażu na zewnątrz, wyposażone w wentylatory osiowe oraz sprężarki spiralne. Agregaty napełnione czynnikiem chłodniczym R410A mogącymi działać przy temperaturze powietrza na zewnątrz do 48°C.

Agregaty współpracujące z kompaktowym układem hydraulicznym w obudowie przystosowanej do instalacji zewnętrznej. Układ hydrauliczny wyposażony w połączenia hydrauliczne, naczynie przeponowe, zawór bezpieczeństwa, zawory do napełniania i odpowietrzania, stację pomp (układ z pompą rezerwową). Dla optymalizacji pracy układu - zasobnik chłodu. Zasobnik znajduje się w obudowie układu hydraulicznego.

Nagrzewnice centrali zasilane z nowoprojektowanej instalacji grzewczej o parametrach 70/50oC. Zasilanie nagrzewnic osobnymi pompami dosyłowymi (jedna pompa dosyłowa obsługuje kilka nagrzewnic central wentylacyjnych). Sterowanie niezależne dla każdej centrali z indywidualnym zaworem trójdrogowym oraz pompą obiegową nagrzewnicy. Stopień otwarcia zaworu trójdrogowego sterowany poprzez czujnik temperatury powietrza nawiewanego. Sterowanie zaworem trójdrogowym w centrali wentylacyjnej po stronie automatyki centrali wentylacyjnej. Ze względu na brak glikolu w układzie nagrzewnicę wyposażyc w ochronę przeciwzamrożeniową tj. zamykane żaluzje powietrza w przypadku postoju centrali, kable grzejne. Instalację zasilania prądem dla układu zabezpieczającego połączyć dodatkowo z zasilaniem awaryjnym.

Kanały wentylacyjne w zespołach obsługujących sale operacyjne należy wykonać z blachy nierdzewnej w izolacji termicznej pianką PU 15mm.

Kanały pozostałych zespołów należy wykonać z blachy ocynkowanej. Kanały izolować cieplne.

Ochrona akustyczna:

- Centrale wentylacyjne i wentylatory posiadają fabryczne zabezpieczenie przed przenoszeniem drgań. Posadowienie central na wibroizolatorach i podkładkach tłumiących i nieprzenoszących drgań,
- Kanały wentylacyjne mocowane będą do ścian i konstrukcji budowlanych za pomocą uchwytów nie przenoszących drgań (elastycznych)
- Przejścia przez ściany uszczelnione masami trwale plastycznymi
- Prędkości powietrza w kanałach wentylacyjnych ograniczono od wartości max. 6,0 m/s w maszynowni do 3-4 m/s w pomieszczeniach
- Podłączenia nawiewników i wywiewników w pomieszczeniach kanałami elastycznymi
- Zabezpieczenie przed hałasem tłumiki hałasu montowanymi na przewodach wentylacyjnych

Okablowanie szaf sterowniczych z poszczególnymi elementami wykonawczymi oraz systemu sterowania, należy wykonać na podstawie dokumentacji automatyki dostarczonej wraz z urządzeniami

Na kanałach wywiewnych powinny się znajdować regulatory stałego wydatku dwupołożeniowe z siłownikiem. Stany otwarcia 100%/50%.

Automatyka central z funkcją chodzenia powinna posiadać:

- kontrolę stanu zabrudzenia filtrów HEPA,
- 2 standardowe stany pracy urządzenia: „tryb dzienny” – oznacza pracę urządzenia przy pełnej wydajności powietrza 100%, z grzaniem, chłodzeniem, osuszaniem (w zależności od warunków zewnętrznych) / „tryb nocny” – oznacza pracę urządzenia przy zredukowanej wydajności powietrza 30% do 50%, z grzaniem, bez chłodzenia, bez osuszania – w/w tryby pracy mogą przełączane manualnie na wyświetlaczu szafy klimatyzacyjnej, lub mogą być zaprogramowane godzinowo jako ‘timer’.
- wpięcie klap ppoż.

Automatyka pozostałych central powinna zapewniać:

- zabezpieczenie nagrzewnicy przed zamarzaniem

- regulację temperatury powietrza nawiewanego,
- sygnalizację zabrudzenia filtrów
- kontrolę położenia klap przeciwpożarowych

Indywidualne wentylatory wyciągowe powinny posiadać regulatory obrotów silnika oraz możliwość podłączenia do centrali pożarowej.

Na przejściach przez wszystkie stropy i przegrody pożarowe należy zastosować przeciwpożarowe klapy odcinające

7.17.10 Gazy medyczne

W ramach instalacji gazów przewiduje się wykonanie:

- Instalacji próżni
- Instalacji sprężonego powietrza
- Instalacji tlenu
- Instalacji podtlenu azotu (sale operacyjne)
- Instalacja odciągu gazów poanestetycznych (sale operacyjne)

PRÓŻNIA - Centralne źródło próżni powinno wytwarzać podciśnienie, co najmniej 500 mm Hg i zapewniać przepływ min. 40 l / min w sytuacji, gdy wszystkie gniazda są w użyciu.

TLENIENIE - Źródło 100% tlenu medycznego powinno być dostępne pod ciśnieniem 5 atm. Ciśnienie to nie powinno się zmieniać w sytuacji, gdy wszystkie gniazda są w użyciu z przepływem 20 l / min.

SPRĘŻONE POWIETRZE - Źródło sprężonego powietrza (wolne od zanieczyszczeń) powinno być dostępne pod ciśnieniem 5 atm. Ciśnienie to nie powinno się zmieniać w sytuacji, gdy wszystkie gniazda są w użyciu przy przepływie 20 l / min. Powinien być dostępny system awaryjnego zasilania w sprężone powietrze (sprężarka), który może być natychmiast włączony do pracy.

PODTLENEK AZOTU

Zgodnie z wymogami użytkownika

Punkty poboru gazów medycznych i próżni

Przewidziano następujące punkty poboru gazów medycznych:

TRAKT OPERACYJNY

Pomieszczenie	Rodzaj zasilania	Ilość pkt poboru na jedno stanowisko
Sala operacyjna	Kolumna chirurgiczna	8 gniazd elektrycznych 220 V z bolcem ochronnym 8 gniazd wyrównania potencjałów (PE) 2 przygotowane miejsca, dające możliwość instalacji gniazd teletechnicznych (np. system przywoławczy, telefon, video, sieć monitorująca i komputerowa) 2 gniazda sprężonego powietrza (AIR MOTOR) 2 gniazda próżni (VAC)
	Kolumna anestezjologiczna	2 gniazda tlenu (O ₂) 8 gniazd elektrycznych 220 V z bolcem ochr. 8 gniazd wyrównania potencjałów (PE) 1 przygotowane miejsce, dające możliwość instalacji gniazd teletechnicznych (np. system przywoławczy, telefon, video, sieć monitorująca i komputerowa) 2 gniazda sprężonego powietrza (AIR) 1 gniazdo próżni (VAC)

		1 gniazdo podtlenku azotu 1 gniazdo odciągów gazów poanestetycznych
	Tablica ścienna – rezerwowa chirurgiczna	4 gniazda elektryczne 220 V z bolcem ochronnym 4 gniazda wyrównania potencjałów (PE) 2 gniazda sprężonego powietrza (AIR MOTOR) 1 gniazdo próżni (VAC)
	Tablica ścienna – rezerwowa anestezjologiczna	1 gniazdo tlenu (O ₂) 4 gniazda elektryczne 220 V z bolcem ochronnym 4 gniazda wyrównania potencjałów (PE) 1 gniazdo sprężonego powietrza (AIR) 1 gniazdo próżni (VAC) 1 gniazdo podtlenku azotu 1 gniazdo odciągów gazów poanestetycznych
Pokój przygotowania pacjenta	Kolumna	Na jedno stanowisko: 2 gniazda tlenu (O ₂) 8 gniazd elektrycznych 220 V z bolcem ochronnym 8 gniazd wyrównania potencjałów (PE) 2 przygotowane miejsca, dające możliwość instalacji gniazd teletechnicznych (np. system przywoławczy, telefon, video, sieć monitorująca i komputerowa) 2 gniazda sprężonego powietrza (AIR) 2 gniazda próżni (VAC)
Pokój wybudzeniowy	Kolumna	Na jedno stanowisko: 2 gniazda tlenu (O ₂) 8 gniazd elektrycznych 220 V z bolcem ochronnym 8 gniazd wyrównania potencjałów (PE) 2 przygotowane miejsca, dające możliwość instalacji gniazd teletechnicznych (np. system przywoławczy, telefon, video, sieć monitorująca i komputerowa) 2 gniazda sprężonego powietrza (AIR) 2 gniazda próżni (VAC)
Pokój łóżkowy	Panel gazowo- oświetleniowy	Na jedno stanowisko: 1 gniazdo tlenu (O ₂) 1 gniazdo próżni (VAC)
Gabinet diagnostyczno- zabiegowy	Panel ścienny	Na jedno stanowisko: 1 gniazdo tlenu (O ₂) 1 gniazdo sprężonego powietrza (AIR) 1 gniazdo próżni (VAC)

Punkty poboru gazów medycznych - szybkozatraskowe złącza wtykowe - umożliwiają korzystanie z mediów centralnej instalacji zasilającej. Montowane są w ścianach, sufitowych i ściennych jednostkach zasilających oraz różnego rodzaju profilach kanałowych. Złącza wtykowe powinny spełniać wymogi norm EN 737-1 oraz PN-92/M-752000 – ISO 9170.

Złącza wtykowe powinny zapewniać jednoznaczny wybór rodzaju gazu - osiągnięty przez kod geometryczny miejsca poboru i wtyku, gwarantujący możliwość sprzężenia tylko elementów tego samego rodzaju gazu, a tzw. „wewnętrzne zabezpieczenie” rodzaju gazu zagwarantowane jest już w trakcie montażu przez zakodowanie istotnych elementów montażowych identyfikujących rodzaj gazu.

Szybkozatraskowe złącza wtykowe posiadają dodatkowo kodowaną tulejkę odryglowującą. Wyposażone są w dwustopniową blokadę wtyku (pozycja parkowania oraz pozycja czerpania gazu), specjalny zawór kontrolny umożliwiający wymianę elementów zużywalnych bez konieczności zamykania doprowadzenia gazu. Elementy doprowadzające gaz wykonane są z metalu.

W przypadku gniazd podtynkowych musi istnieć możliwość bezstopniowego wyrównania z płaszczyzną tynku (do 25 mm), a do 50 mm przez dodatkowy element.

Wszystkie gniazda powinny być specyficzne dla danego gazu. Próżnię, tlen i sprężone powietrze należy monitorować centralnie i wyposażyć w optyczny i akustyczny system alarmowy. Gniazda nie powinny się znajdować na poziomie głowy, aby uniknąć urazu głowy lub twarzy przy niewłaściwym połączeniu.

Gniazda (w panelach) umieszczone na wysokości min. 150 cm

Zestaw jednostek zasilających mocowany do stropu za pośrednictwem wspólnego korpusu stropowego.

Kolumny ampolowe jednostek wyposażone mają być w gniazda elektryczne i gazowe w rodzajach i ilościach odpowiadających specyfice obu stanowisk pracy.

Mocowane do szyn frontowych kolumn ampolowych elementy nośne mają umożliwiać optymalne rozmieszczenie monitorów oraz innego wyposażenia stanowiskowego.

Urządzenia muszą być łatwe w utrzymaniu czystości - gładkie powierzchnie bez wystających wkrętów i innych elementów połączeniowych, kształty zaokrąglone, bez ostrych krawędzi i kantów.

Gniazda zasilające (gazy, elektryka) w celu łatwego dostępu do nich zlokalizowane mają być na powierzchniach bocznych i tylnej kolumn zasilających.

System przegubów, hamulców, podnoszenia ma gwarantować wygodne usytuowanie urządzeń na ergonomicznej wysokości.

Jednostki zasilające (w salach operacyjnych) muszą posiadać dodatkową funkcję podnoszenia ramienia w pionie - podnoszenie elektromotoryczne sterowane pilotem.

Kolumny wyposażone w przestawne w pionie półki i szuflady pod urządzenia (standardowo 1-4 półki i 1 szuflada)

Osprzęt ruchomy:

Urządzenia do wieszania pomp infuzyjnych wraz z wieszakiem butli infuzyjnych należy uwzględnić w ramach wyposażenia ruchomego sali zabiegowej

Wytyczne ogólne:

1. Punkty poboru gazów nie mogą być instalowane niżej niż 1,5 m od poziomu podłogi
2. Instalacje gazów medycznych i próżni należy wykonać z rur miedzianych, ciągnionych, gatunku Cu 99,9 R, z ce4chą N1R, lub Cu 99,7 R z ce4chą M2R, z miedzi odtlenionej, wg normy PN-74/H-82120
3. Dla gazów i powietrza nie należy stosować rurociągów o średnicy wewnętrznej mniejszej od 8 mm, a dla próżni od 10 mm
4. Przy obliczeniach należy uwzględnić straty ciśnienia na opory przepływu. Należy przyjąć około 10% żądanego ciśnienia pracy, natomiast dla instalacji próżniowej suma strat nie powinna przekraczać wartości 100 mm Hg.
5. Ciśnienie pracy w sieciach:
 - Gazy i powietrze 5-10 bar
 - Próżnia 0,2 – 0,9 bar
6. Zapotrzebowanie

- Tlen – miesięczne zużycie - 6-12 Nm³ / łóżko (Uwaga maksymalne minutowe zużycie tlenu powinno być 5x większe od zużycia średniego wyliczonego ze zużycia miesięcznego)
- Sprężone powietrze na punkty poboru
 - napęd narzędzi chirurgicznych – 250-300 l/min
 - inne punkty poboru – 50 l/s
- Próżnia – 20l/s dla punktu poboru (60l/s dla sal operacyjnych)

7. Każda instalacja musi być wyposażona w urządzenia sygnalizujące:

- Brak medium
- Brak dostatecznej rezerwy gazu
- Nieprawidłowości ciśnienia

7.1. Natychmiastowa informacja, tak personelu lekarskiego, jak i technicznego o wyczerpaniu baterii lub niewłaściwym ciśnieniu w sieci, jest konieczna. Do tego celu używa się przekaźników ciśnieniowych połączonych z sygnałami świetlnymi i dźwiękowymi.

7.2. Urządzenia sterujące układem sygnalizacyjnym mogą być instalowane w rozprężalni, maszynowni lub na głównych trasach zasilanego budynku

7.3. Punkt sygnalizacyjny składa się z elektronicznego brzęczyka oraz żaróweczki lub diody świecącej. Punkty sygnalizacyjne powinny posiadać możliwość wyłączenia jedynie sygnału akustycznego oraz przycisk testowy służący do kontroli sprawności brzęczyka i żaróweczki (diody), natomiast niedopuszczalne jest umieszczanie wyłączników sygnału świetlnego.

7.4. Punkty sygnalizacyjne należy rozmieszczać w miejscach dobrze widocznych, w obrębie traktów operacyjnych, porodowych, oddziałów wcześniaków, w posterunkach pielęgniarskich, w centralach telefonicznych i centralnych dyspozytorniach.

7.5. Niezależnie od układu sygnalizacyjnego, przy traktach operacyjnych, porodowych i na oddziałach należy umieszczać manometry informujące o panującym ciśnieniu w sieci.

Założone trójstronne zasilanie medium poszczególnych gazów medycznych.

Sieć gazów medycznych - orurowanie

Sieć rozdzielcza gazów medycznych (rurociągów) wykonana z rur miedzianych ciągnionych, odtłuszczonych i dostarczonych na budowę z zaślepionymi końcami (specjalne wykonanie dla gazów medycznych).

Sieć rozdzielcza wyklucza występowanie szumów oraz zapewnia w punktach poboru wymaganą objętość strumienia oraz wymagany poziom ciśnienia.

Sieć rozdzielcza dzielona jest na strefy, które mogą być niezależnie od siebie kontrolowane i wyłączane z centralnej magistrali zasilającej.

W podziale na strefy (obszary zasilania) uwzględnia się wymogi ciągłości zasilania oraz rodzaj nadzoru medycznego. Główne rozprowadzenie rurociągów przewidziane jest w przestrzeni międzystropowej. Doprowadzenie do ściennych punktów poboru, ściennych jednostek zasilających oraz skrzynek zaworowych realizowane jest w tynkowanych bruzdach lub ściankach prefabrykowanych (sale operacyjne).

Spadki rurociągów w kierunku przepływu 0,3%, w kierunku przeciwnym 1%.

Odległość rurociągów od instalacji elektrycznej wynosi min. 10 cm, a w przypadku krzyżowania się z instalacją elektryczną stosowane są tuleje ochronne z PCV.

Odległość rurociągów od gazów palnych lub mediów gorących wynosi min. 25 cm.

Stosuje się podpory rurociągów w odstępach uniemożliwiających ich ugięcie (wg zaleceń dla poszczególnych średnic rur).

Przejścia przez ściany wykonuje się w tulejach ochronnych z PCV.

Nie dopuszcza się do stykania się rurociągów z metalami.

Połączenia nierozłączne rurociągów wykonuje się lutem twardym LS-45 przy użyciu odpowiednich złączek i kształtek.

C. CZĘŚĆ INFORMACYJNA

7.18 Dokumenty potwierdzające zgodność zamierzenia budowlanego z wymaganiami wynikającymi z odrębnych przepisów

Nie dotyczy

7.19 Oświadczenie zamawiającego stwierdzające jego prawo do dysponowania nieruchomością na cele budowlane

Załącznik nr 2

7.20 Przepisy prawne i normy związane z projektowaniem i wykonaniem zamierzenia budowlanego

1. Wszystkie obowiązujące przepisy prawne związane z budownictwem i projektowaniem oraz prawa i przepisy pokrewne, a w szczególności :
 - Prawo Budowlane - Ustawa z dnia Dz. U. Nr 207 poz. 2016 z dnia 7 lipca 1994r., Prawo budowlane z późn. zmianami
 - Rozporządzenie Ministra Transportu, Budownictwa i Gospodarki Morskiej z dnia 25 kwietnia 2012r., w sprawie szczegółowego zakresu i formy projektu budowlanego Dz. U. z 2012r. Poz. 462 z późniejszymi zmianami.
 - Rozporządzenie Ministra Infrastruktury z dnia 25 kwietnia 2012 r. w sprawie szczegółowego zakresu i formy projektu budowlanego (Dz. U. z 2012, poz. 462 z późn. zm)
 - Rozporządzenie Ministra Zdrowia z dn. 26 czerwca 2012 roku w sprawie szczegółowych wymagań, jakim powinny odpowiadać pomieszczenia i urządzenia podmiotu wykonującego działalność leczniczą - Dz. U z 2012r, poz. Nr 739
 - Rozporządzenie Ministra Infrastruktury z dn. 12.04.2002r., w sprawie warunków technicznych, jakim powinny odpowiadać budynki i ich usytuowanie – Dz. U. Nr 75 z dn. 15.06.2002r. wraz z późniejszymi zmianami w tym Rozporządzenie Ministra Infrastruktury z dnia 12.04.2007 r. w sprawie warunków technicznych, jakim powinny odpowiadać budynki i ich usytuowanie, Rozporządzenie Ministra Infrastruktury z dnia 06 listopada 2008 r. zmieniające rozporządzenie w sprawie warunków technicznych, jakim powinny odpowiadać budynki i ich usytuowanie (Dz.U. nr 201/2008, poz. 1238).
 - Obwieszczenie Ministra Gospodarki, Pracy i Polityki Społecznej z dn. 28.08.2003r., w sprawie ogłoszenia jednolitego tekstu Rozporządzenia Ministra Pracy i Polityki Społecznej w sprawie ogólnych przepisów bezpieczeństwa i higieny pracy, załącznik: Rozporządzenie Ministra Pracy i Polityki Społecznej z dn. 26.09.1997r.- Dz. U. Nr 169 poz. 1650
 - Ustawa z dnia 16 kwietnia 2004 r. o wyrobach budowlanych (Dz U. 2004 r. nr 92 poz 881 z późn. zm.)
 - Rozporządzenia Nr 305/2011 Parlamentu Europejskiego i Rady (UE) Nr 305/2011 z dnia 9 marca 2011 r. ustanawiającego zharmonizowane warunki wprowadzania do obrotu wyrobów budowlanych i uchylającego dyrektywę Rady 89/106/EWG (Dz.U. L 88 z 4.4.2011, s. 5),
 - Rozporządzenie Ministra Spraw Wewnętrznych i Administracji z dnia 24 lipca 2009 r. w sprawie przeciwpożarowego zaopatrzenia w wodę oraz dróg pożarowych (Dz. U. 124, Poz. 1030)
 - Rozporządzenie Ministra Spraw Wewnętrznych i Administracji z dnia 7 czerwca 2010 roku w sprawie ochrony przeciwpożarowej budynków, innych obiektów budowlanych i terenów (Dz. U. Nr 109, poz. 719),
 - Rozporządzenie Ministra Transportu i Gospodarki Morskiej „w sprawie warunków technicznych, jakim powinny odpowiadać drogi publiczne i ich usytuowanie” z dnia 07.04.2004 – Dz. U. Nr 109 poz 1156.
 - Obwieszczenie Marszałka Sejmu RP z dnia 25.01.2005 w sprawie jednolitego tekstu Ustawy o drogach publicznych Dz. U. Nr 19 poz. 115
 - PN-EN ISO 6946:2004 - Komponenty budowlane i elementy budynku Opór cieplny i współczynnik przenikania ciepła Metoda obliczania.
 - PN-EN ISO 13370:2008 - Ciepłe właściwości użytkowe budynków - Przenoszenie ciepła przez grunt - Metody obliczania
 - PN-EN 12831:2006 - Instalacje ogrzewcze w budynkach. Metoda obliczania projektowego obciążenia cieplnego
 - PN-EN ISO 13790:2008 - Energetyczne właściwości użytkowe budynków – Obliczanie zużycia energii do ogrzewania i chłodzenia
 - Ustawa z dnia 29 listopada 2000 r. Prawo atomowe (Dz. U. z 2007 r. Nr 42 poz. 276 z późniejszymi zmianami)
 - Ustawa z dnia 25 sierpnia 2006 r. o bezpieczeństwie żywności i żywienia (Dz. U. z 2006 r. Nr 171 poz. 1225 z późniejszymi zmianami)
 - Ustawa z dnia 6 września 2001 r. Prawo farmaceutyczne (Dz. U. z 2008 r. Nr 45 poz. 271 z późniejszymi zmianami)
 - Rozporządzenie Ministra Zdrowia z dnia 21 sierpnia 2006 r. w sprawie szczegółowych warunków bezpiecznej pracy z urządzeniami radiologicznymi - Dz. U. z 2006, Nr. 180, poz. 1325

- Rozporządzenie Rady Ministrów z dnia 18 czerwca 1968 w sprawie bezpieczeństwa i higieny pracy przy stosowaniu promieniowania jonizującego. Dz. U. 1968 nr 20 poz. 122
- Wytyczne Ministerstwa Zdrowia i Opieki Społecznej w sprawie Projektowania Wentylacji i Klimatyzacji w obiektach służby zdrowia (Szpitali Ogólnych) - 1984
- Rozporządzenie Ministra Zdrowia z dnia 26 września 2002 r. w sprawie danych wymaganych w opisie technicznym lokalu przeznaczonego na aptekę ogólnodostępną - Dz. u. z 2002 r, nr 161, poz. 1337
- Rozporządzenie Ministra Zdrowia z dnia 26 września 2002 r. w sprawie wykazu pomieszczeń wchodzących w skład powierzchni podstawowej i pomocniczej apteki - Dz. U. z 2002r. Nr 161, poz. 1338
- Rozporządzenie Ministra Zdrowia z dnia 30 września 2002 r. w sprawie szczegółowych wymogów, jakim powinien odpowiadać lokal apteki - Dz. U. z 2002 r. Nr 171 poz. 1395
- Rozporządzenie Ministra Zdrowia z dnia 18 października 2002 r. w sprawie podstawowych warunków prowadzenia apteki. Dz. U. 2002 nr 187 poz. 1565
- Rozporządzenie Ministra Zdrowia z dnia 11 września 2006 r. w sprawie środków odurzających, substancji psychotropowych, prekursorów kategorii 1 i preparatów zawierających te środki lub substancje Dz. U. 2006 nr 169 poz. 1216
- Rozporządzenie Ministra Zdrowia z dnia 30 lipca 2010 r. w sprawie szczegółowego sposobu postępowania z odpadami medycznymi - Dz. U. z 2010r. Nr 139, poz. 940
- Rozporządzenie Ministra Zdrowia z dnia 31 października 2006 r. w sprawie postępowania ze zwłokami osób zmarłych w szpitalu - Dz. U. z 2006 r. Nr 203, poz. 1503
- Rozporządzenie Ministra Zdrowia z dnia 3 marca 2004 r. w sprawie w sprawie wymagań, jakim powinno odpowiadać medyczne laboratorium diagnostyczne - Dz. U. z 2004 r. Nr 43, poz. 408 z późn. zmianami.
- Rozporządzenie Ministra Zdrowia z dnia 27 marca 2008 r. w sprawie minimalnych wymagań dla jednostek ochrony zdrowia udzielających świadczeń zdrowotnych z zakresu rentgenodiagnostyki, radiologii zabiegowej oraz diagnostyki i terapii radioizotopowej chorób nienowotworowych - Dz. U. z 2008r. Nr 59, poz. 365
- Rozporządzenie Ministra Zdrowia z dnia 22 grudnia 2006 r. w sprawie nadzoru i kontroli w zakresie przestrzegania warunków ochrony radiologicznej w jednostkach organizacyjnych stosujących aparaty rentgenowskie do celów diagnostyki medycznej, radiologii zabiegowej, radioterapii powierzchniowej i radioterapii schorzeń nienowotworowych - Dz. U. z 2007r. Nr 1, poz. 11
- Norma PN-HD 60364-7-710:2012
- Norma PN-EN 12831

2. Załącznik do Rozporządzenie Ministra Infrastruktury z 12 kwietnia 2002 r z późniejszymi zmianami

PN-EN 62305-1:2008	Ochrona odgromowa - Część 1: Zasady ogólne
PN-EN 62305-2:2008	Ochrona odgromowa - Część 2: Zarządzanie ryzykiem
PN-B-02151-02:1987	Akustyka budowlana - Ochrona przed hałasem pomieszczeń w budynkach - Dopuszczalne wartości poziomu dźwięku w pomieszczeniach
PN-B-02170:1985	Ocena szkodliwości drgań przekazywanych przez podłoże na budynki
PN-B-02171:1988	Ocena wpływu drgań na ludzi w budynkach
PN-HD 308 S2:2007	Identyfikacja żył w kablach i przewodach oraz w przewodach sznurowych
PN-IEC 364-4-481:1994	Instalacje elektryczne w obiektach budowlanych - Ochrona zapewniająca bezpieczeństwo - Dobór środków ochrony w zależności od wpływów zewnętrznych - Wybór środków ochrony przeciwporażeniowej w zależności od wpływów zewnętrznych
PN-EN 12464-1:2004	Światło i oświetlenie - Oświetlenie miejsc pracy - Część 1: Miejsca pracy we wnętrzach
PN-HD 60364-1:2010	Instalacje elektryczne niskiego napięcia - Część 1: Wymagania podstawowe, ustalanie ogólnych charakterystyk, definicje
PN-HD 60364-4-41:2009	Instalacje elektryczne niskiego napięcia - Część 4-41: Ochrona dla zapewnienia bezpieczeństwa - Ochrona przed porażeniem elektrycznym
PN-IEC 60364-4-42:1999	Instalacje elektryczne w obiektach budowlanych - Ochrona dla zapewnienia bezpieczeństwa - Ochrona przed skutkami oddziaływania ciepłego
PN-IEC 60364-4-43:1999	Instalacje elektryczne w obiektach budowlanych - Ochrona dla zapewnienia

	bezpieczeństwa - Ochrona przed prądem przetężeniowym
PN-IEC 60364-4-442:1999	Instalacje elektryczne w obiektach budowlanych - Ochrona dla zapewnienia bezpieczeństwa - Ochrona przed przepięciami - Ochrona instalacji niskiego napięcia przed przejściowymi przepięciami i uszkodzeniami przy doziemieniach w sieciach wysokiego napięcia
PN-IEC 60364-4-443:1999	Instalacje elektryczne w obiektach budowlanych - Ochrona dla zapewnienia bezpieczeństwa - Ochrona przed przepięciami - Ochrona przed przepięciami atmosferycznymi lub łączeniowymi
PN-IEC 60364-4-444:2001	Instalacje elektryczne w obiektach budowlanych - Ochrona dla zapewnienia bezpieczeństwa - Ochrona przed przepięciami - Ochrona przed zakłóceniami elektromagnetycznymi (EMI) w instalacjach obiektów budowlanych
PN-IEC 60364-4-45:1999	Instalacje elektryczne w obiektach budowlanych - Ochrona dla zapewnienia bezpieczeństwa - Ochrona przed obniżeniem napięcia
PN-IEC 60364-4-473:1999	Instalacje elektryczne w obiektach budowlanych - Ochrona dla zapewnienia bezpieczeństwa - Stosowanie środków ochrony zapewniających bezpieczeństwo - Środki ochrony przed prądem przetężeniowym
PN-IEC 60364-4-482:1999	Instalacje elektryczne w obiektach budowlanych - Ochrona dla zapewnienia bezpieczeństwa - Dobór środków ochrony w zależności od wpływów zewnętrznych - Ochrona przeciwpożarowa
PN-IEC 60364-5-51:2000	Instalacje elektryczne w obiektach budowlanych - Dobór i montaż wyposażenia elektrycznego - Postanowienia ogólne
PN-IEC 60364-5-52:2002	Instalacje elektryczne w obiektach budowlanych - Dobór i montaż wyposażenia elektrycznego - Oprzewodowanie
PN-IEC 60364-5-523:2001	Instalacje elektryczne w obiektach budowlanych - Dobór i montaż wyposażenia elektrycznego - Obciążalność prądowa długotrwała przewodów
PN-IEC 60364-5-53:2000	Instalacje elektryczne w obiektach budowlanych - Dobór i montaż wyposażenia elektrycznego - Aparatura rozdzielcza i sterownicza
PN-IEC 60364-5-534:2003	Instalacje elektryczne w obiektach budowlanych - Dobór i montaż wyposażenia elektrycznego - Urządzenia do ochrony przed przepięciami
PN-IEC 60364-5-537:1999	Instalacje elektryczne w obiektach budowlanych - Dobór i montaż wyposażenia elektrycznego - Aparatura rozdzielcza i sterownicza - Urządzenia do odłączania izolacyjnego i łączenia
PN-HD 60364-5-54:2010	Instalacje elektryczne niskiego napięcia - Część 5-54: Dobór i montaż wyposażenia elektrycznego - Uziemienia, przewody ochronne i przewody połączeń ochronnych
PN-IEC 60364-5-551:2003	Instalacje elektryczne w obiektach budowlanych - Dobór i montaż wyposażenia elektrycznego - Inne wyposażenie - Niskonapięciowe zespoły prądotwórcze
PN-HD 60364-5-559:2010	Instalacje elektryczne w obiektach budowlanych - Część 5-55: Dobór i montaż wyposażenia elektrycznego - Inne wyposażenie - Sekcja 559: Oprawy oświetleniowe i instalacje oświetleniowe
PN-IEC 60364-5-56:1999	Instalacje elektryczne w obiektach budowlanych - Dobór i montaż wyposażenia elektrycznego - Instalacje bezpieczeństwa
PN-HD 60364-6:2008	Instalacje elektryczne niskiego napięcia - Część 6: Sprawdzenie
PN-EN 60445:2010	Zasady podstawowe i bezpieczeństwa przy współdziałaniu człowieka z maszyną, znakowanie i identyfikacja - Identyfikacja zacisków urządzeń i zakończeń przewodów
PN-EN 60446:2010	Zasady podstawowe i bezpieczeństwa przy współdziałaniu człowieka z maszyną, znakowanie i identyfikacja - Identyfikacja przewodów kolorami albo znakami alfanumerycznymi
PN-B-01706:1992	Instalacje wodociągowe - Wymagania w projektowaniu
PN-EN 1717:2003	Ochrona przed wtórnym zanieczyszczeniem wody w instalacjach wodociągowych i ogólne wymagania dotyczące urządzeń zapobiegających zanieczyszczeniu przez przepływ zwrotny
PN-B-10720:1998	Wodociągi - Zabudowa zestawów wodomierzowych w instalacjach wodociągowych - Wymagania i badania przy odbiorze
PN-HD 60364-5-54:2010	Instalacje elektryczne niskiego napięcia - Część 5-54: Dobór i montaż wyposażenia

	elektrycznego - Uziemienia, przewody ochronne i przewody połączeń ochronnych
PN-B-02440:1976	Zabezpieczenie urządzeń ciepłej wody użytkowej - Wymagania
PN-B-10720:1998	Wodociągi - Zabudowa zestawów wodomierzowych w instalacjach wodociągowych - Wymagania i badania przy odbiorze
PN-EN 12056-1:2002	Systemy kanalizacji grawitacyjnej wewnątrz budynków - Część 1: Postanowienia ogólne i wymagania
PN-EN 12056-2:2002	Systemy kanalizacji grawitacyjnej wewnątrz budynków - Część 2: Kanalizacja sanitarna - Projektowanie układu i obliczenia
PN-EN 12056-3:2002	Systemy kanalizacji grawitacyjnej wewnątrz budynków - Część 3: Przewody deszczowe - Projektowanie układu i obliczenia
PN-EN 12056-4:2002	Systemy kanalizacji grawitacyjnej wewnątrz budynków - Część 4: Pompownie ścieków - Projektowanie układu i obliczenia
PN-EN 12056-5:2002	Systemy kanalizacji grawitacyjnej wewnątrz budynków - Część 5: Montaż i badania, instrukcje działania, użytkowania i eksploatacji
PN-EN 12109:2003	Wewnętrzne systemy kanalizacji podciśnieniowej
PN-EN 12056-4:2002	Systemy kanalizacji grawitacyjnej wewnątrz budynków - Część 4: Pompownie ścieków - Projektowanie układu i obliczenia
PN-EN 13564-1:2004	Urządzenia przeciwzalewowe w budynkach - Część 1: Wymagania
PN-B-01707:1992	Instalacje kanalizacyjne - Wymagania w projektowaniu
PN-B-94340:1991	Zsyp na odpady
PN-B-02413:1991	Ogrzewnictwo i ciepłownictwo - Zabezpieczenie instalacji ogrzewań wodnych systemu otwartego - Wymagania
PN-B-02414:1999	Ogrzewnictwo i ciepłownictwo - Zabezpieczenie instalacji ogrzewań wodnych systemu zamkniętego z naczyniami w zbiorczych przepływach - Wymagania
PN-B-02415:1991	Ogrzewnictwo i ciepłownictwo - Zabezpieczenie wodnych zamkniętych systemów ciepłowniczych - Wymagania
PN-B-02416:1991	Ogrzewnictwo i ciepłownictwo - Zabezpieczenie instalacji ogrzewań wodnych systemu zamkniętego przyłączonych do sieci ciepłych - Wymagania
PN-C-04607:1993	Woda w instalacjach ogrzewania - Wymagania i badania dotyczące jakości wody
PN-EN ISO 6946:2008	Komponenty budowlane i elementy budynku - Opór cieplny i współczynnik przenikania ciepła - Metoda obliczania
PN-EN ISO 10077-1:2007	Ciepłne właściwości użytkowe okien, drzwi i żaluzji - Obliczanie współczynnika przenikania ciepła - Część 1: Postanowienia ogólne
PN-EN ISO 10077-2:2005	Ciepłne właściwości użytkowe okien, drzwi i żaluzji - Obliczanie współczynnika przenikania ciepła - Część 2: Metoda komputerowa dla ram
PN-EN ISO 10211:2008	Mostki cieplne w budynkach - Strumienie ciepła i temperatury powierzchni - Obliczenia szczegółowe
PN-EN 12831:2006	Instalacje ogrzewcze w budynkach - Metoda obliczania projektowego obciążenia cieplnego
PN-EN ISO 13370:2008	Ciepłne właściwości użytkowe budynków - Przenoszenie ciepła przez grunt - Metody obliczania
PN-EN ISO 13789:2008	Ciepłne właściwości użytkowe budynków - Współczynniki wymiany ciepła przez przenikanie i wentylację - Metoda obliczania
PN-EN ISO 14683:2008	Mostki cieplne w budynkach - Liniowy współczynnik przenikania ciepła - Metody uproszczone i wartości orientacyjne
PN-B-02403:1982	Ogrzewnictwo - Temperatuty obliczeniowe zewnętrzne
PN-B-02421:2000	Ogrzewnictwo i ciepłownictwo - Izolacja cieplna przewodów, armatury i urządzeń - Wymagania i badania odbiorcze

PN-B-02411:1987	Ogrzewnictwo - Kotłownie wbudowane na paliwo stałe - Wymagania
PN-B-02411:1987	Ogrzewnictwo - Kotłownie wbudowane na paliwo stałe - Wymagania
PN-B-02411:1987	Ogrzewnictwo - Kotłownie wbudowane na paliwo stałe - Wymagania
PN-E-05204:1994	Ochrona przed elektrycznością statyczną - Ochrona obiektów, instalacji i urządzeń - Wymagania
PN-B-10425:1989	Przewody dymowe, spalinowe i wentylacyjne murowane z cegły - Wymagania techniczne i badania przy odbiorze
PN-B-10425:1989	Przewody dymowe, spalinowe i wentylacyjne murowane z cegły - Wymagania techniczne i badania przy odbiorze
PN-B-02011:1977 PN-B-02011:1977/Az1:2009	Obciążenia w obliczeniach statycznych - Obciążenie wiatrem
PN-B-03430:1983 PN-B-03430:1983/Az3:2000	Wentylacja w budynkach mieszkalnych zamieszkania zbiorowego i użyteczności publicznej - Wymagania
PN-B-03421:1978	Wentylacja i klimatyzacja - Parametry obliczeniowe powietrza wewnętrznego w pomieszczeniach przeznaczonych do stałego przebywania ludzi
PN-B-03430:1983 PN-B-03430:1983/Az3:2000	Wentylacja w budynkach mieszkalnych zamieszkania zbiorowego i użyteczności publicznej - Wymagania
PN-B-03421:1978	Wentylacja i klimatyzacja - Parametry obliczeniowe powietrza wewnętrznego w pomieszczeniach przeznaczonych do stałego przebywania ludzi
PN-EN 1507:2007	Wentylacja budynków - Przewody wentylacyjne z blachy o przekroju prostokątnym - Wymagania dotyczące wytrzymałości i szczelności
PN-EN 12237:2005	Wentylacja budynków - Sieć przewodów - Wytrzymałość i szczelność przewodów z blachy o przekroju kołowym
PN-EN 12097:2007	Wentylacja budynków - Sieć przewodów - Wymagania dotyczące elementów składowych sieci przewodów ułatwiających konserwację sieci przewodów
PN-EN 779:2005	Przeciwpylowe filtry powietrza do wentylacji ogólnej - Określanie parametrów filtracyjnych
PN-B-03430:1983 PN-B-03430:1983/Az3:2000	Wentylacja w budynkach mieszkalnych zamieszkania zbiorowego i użyteczności publicznej - Wymagania
PN-C-04753:2002	Gaz ziemny - Jakość gazu dostarczanego odbiorcom z sieci rozdzielczej
PN-C-96008:1998	Przetwory naftowe - Gazy węglowodorowe - Gazy skroplone C3-C4
PN-EN 1775:2009	Dostawa gazu - Przewody gazowe dla budynków - Maksymalne ciśnienie robocze równe 5 bar lub mniejsze - Zalecenia funkcjonalne
PN-EN 10208-1:2000	Rury stalowe przewodowe dla mediów palnych - Rury o klasie wymagań A
PN-EN 1775:2009	Dostawa gazu - Przewody gazowe dla budynków - Maksymalne ciśnienie robocze równe 5 bar lub mniejsze - Zalecenia funkcjonalne
PN-EN 1359:2004	Gazomierze - Gazomierze miechowe
PN-B-03430:1983 PN-B-03430:1983/Az3:2000	Wentylacja w budynkach mieszkalnych zamieszkania zbiorowego i użyteczności publicznej - Wymagania
PN-B-02431-1:1999	Ogrzewnictwo - Kotłownie wbudowane na paliwa gazowe o gęstości względnej mniejszej niż 1 - Wymagania
PN-HD 308 S2:2007	Identyfikacja żył w kablach i przewodach oraz w przewodach sznurowych
PN-IEC 364-4-481:1994	Instalacje elektryczne w obiektach budowlanych - Ochrona zapewniająca bezpieczeństwo - Dobór środków ochrony w zależności od wpływów zewnętrznych - Wybór środków ochrony przeciwporażeniowej w zależności od wpływów zewnętrznych
PN-N-01256-02:1992	Znaki bezpieczeństwa - Ewakuacja
PN-B-02151-02:1987	Akustyka budowlana - Ochrona przed hałasem pomieszczeń w budynkach - Dopuszczalne wartości poziomu dźwięku w pomieszczeniach

PN-B-02171:1988	Ocena wpływu drgań na ludzi w budynkach
PN-E-05010:1991	Zakresy napięciowe instalacji elektrycznych w obiektach budowlanych
PN-E-05115:2002	Instalacje elektroenergetyczne prądu przemiennego o napięciu wyższym od 1 kV
PN-E-08501:1988	Urządzenia elektryczne - Tablice i znaki bezpieczeństwa
PN-EN 12464-1:2004	Światło i oświetlenie - Oświetlenie miejsc pracy - Część 1: Miejsca pracy we wnętrzach
PN-EN 50160:2002 PN-EN 50160:2002/AC:2004 PN-EN 50160:2002/Apl:2005	Parametry napięcia zasilającego w publicznych sieciach rozdzielczych
PN-EN 50310:2007	Stosowanie połączeń wyrównawczych i uziemiających w budynkach z zainstalowanym sprzętem informatycznym
PN-HD 60364-1:2010	Instalacje elektryczne niskiego napięcia - Część 1: Wymagania podstawowe, ustalenie ogólnych charakterystyk, definicje
PN-HD 60364-4-41:2009	Instalacje elektryczne niskiego napięcia - Część 4-41: Ochrona dla zapewnienia bezpieczeństwa - Ochrona przed porażeniem elektrycznym
PN-IEC 60364-4-42:1999	Instalacje elektryczne w obiektach budowlanych - Ochrona dla zapewnienia bezpieczeństwa - Ochrona przed skutkami oddziaływania cieplnego
PN-IEC 60364-4-43:1999	Instalacje elektryczne w obiektach budowlanych - Ochrona dla zapewnienia bezpieczeństwa - Ochrona przed prądem przetężeniowym
PN-IEC 60364-4-442:1999	Instalacje elektryczne w obiektach budowlanych - Ochrona dla zapewnienia bezpieczeństwa - Ochrona przed przepięciami - Ochrona instalacji niskiego napięcia przed przejściowymi przepięciami i uszkodzeniami przy doziemieniach w sieciach wysokiego napięcia
PN-IEC 60364-4-443:1999	Instalacje elektryczne w obiektach budowlanych - Ochrona dla zapewnienia bezpieczeństwa - Ochrona przed przepięciami - Ochrona przed przepięciami atmosferycznymi lub łączeniowymi
PN-IEC 60364-4-444:2001	Instalacje elektryczne w obiektach budowlanych - Ochrona dla zapewnienia bezpieczeństwa - Ochrona przed przepięciami - Ochrona przed zakłóceniami elektromagnetycznymi (EMI) w instalacjach obiektów budowlanych
PN-IEC 60364-4-45:1999	Instalacje elektryczne w obiektach budowlanych - Ochrona dla zapewnienia bezpieczeństwa - Ochrona przed obniżeniem napięcia
PN-IEC 60364-4-473:1999	Instalacje elektryczne w obiektach budowlanych - Ochrona dla zapewnienia bezpieczeństwa - Stosowanie środków ochrony zapewniających bezpieczeństwo - Środki ochrony przed prądem przetężeniowym
PN-IEC 60364-4-482:1999	Instalacje elektryczne w obiektach budowlanych - Ochrona dla zapewnienia bezpieczeństwa - Dobór środków ochrony w zależności od wpływów zewnętrznych - Ochrona przeciwpożarowa
PN-IEC 60364-5-51:2000	Instalacje elektryczne w obiektach budowlanych - Dobór i montaż wyposażenia elektrycznego - Postanowienia ogólne
PN-IEC 60364-5-52:2002	Instalacje elektryczne w obiektach budowlanych - Dobór i montaż wyposażenia elektrycznego - Przewodowanie
PN-IEC 60364-5-523:2001	Instalacje elektryczne w obiektach budowlanych - Dobór i montaż wyposażenia elektrycznego - Obciążalność prądowa długotrwała przewodów
PN-IEC 60364-5-53:2000	Instalacje elektryczne w obiektach budowlanych - Dobór i montaż wyposażenia elektrycznego - Aparatura rozdzielcza i sterownicza
PN-IEC 60364-5-534:2003	Instalacje elektryczne w obiektach budowlanych - Dobór i montaż wyposażenia elektrycznego - Urządzenia do ochrony przed przepięciami
PN-IEC 60364-5-537:1999	Instalacje elektryczne w obiektach budowlanych - Dobór i montaż wyposażenia elektrycznego - Aparatura rozdzielcza i sterownicza - Urządzenia do odłączania izolacyjnego i łączenia
PN-HD 60364-5-54:2010	Instalacje elektryczne niskiego napięcia - Część 5-54: Dobór i montaż wyposażenia elektrycznego - Uziemienia, przewody ochronne i przewody połączeń ochronnych
PN-IEC 60364-5-551:2003	Instalacje elektryczne w obiektach budowlanych - Dobór i montaż wyposażenia elektrycznego - Inne wyposażenie - Niskonapięciowe zespoły prądotwórcze
PN-HD 60364-5-559:2010	Instalacje elektryczne w obiektach budowlanych - Część 5-55: Dobór i montaż wyposażenia elektrycznego - Inne wyposażenie - Sekcja 559: Oprawy oświetleniowe i instalacje oświetleniowe

PN-IEC 60364-5-56:1999	Instalacje elektryczne w obiektach budowlanych - Dobór i montaż wyposażenia elektrycznego - Instalacje bezpieczeństwa
PN-HD 60364-6:2008	Instalacje elektryczne niskiego napięcia - Część 6: Sprawdzenie
PN-HD 60364-7-701:2010	Instalacje elektryczne niskiego napięcia - Część 7-701: Wymagania dotyczące specjalnych instalacji lub lokalizacji - Pomieszczenia wyposażone w wannę lub prysznic
PN-IEC 60364-7-702:1999 PN-IEC 60364-7-702:1999/Apl:2002	Instalacje elektryczne w obiektach budowlanych - Wymagania dotyczące specjalnych instalacji lub lokalizacji - Baseny pływakie i inne
PN-HD 60364-7-703:2007	Instalacje elektryczne w obiektach budowlanych - Część 7-703: Wymagania dotyczące specjalnych instalacji lub lokalizacji - Pomieszczenia i kabiny zawierające ogrzewacze sauny
PN-HD 60364-7-704:2010	Instalacje elektryczne niskiego napięcia - Część 7-704: Wymagania dotyczące specjalnych instalacji lub lokalizacji - Instalacje na terenie budowy i rozbiórki
PN-IEC 60364-7-705:1999	Instalacje elektryczne w obiektach budowlanych - Wymagania dotyczące specjalnych instalacji lub lokalizacji - Instalacje elektryczne w gospodarstwach rolniczych i ogrodniczych
PN-IEC 60364-7-706:2000	Instalacje elektryczne w obiektach budowlanych - Wymagania dotyczące specjalnych instalacji lub lokalizacji - Przestrzenie ograniczone powierzchniami przewodzącymi
PN-IEC 60364-7-714:2003	Instalacje elektryczne w obiektach budowlanych - Wymagania dotyczące specjalnych instalacji lub lokalizacji - Instalacje oświetlenia zewnętrznego
PN-HD 60364-7-715:2006	Instalacje elektryczne w obiektach budowlanych - Część 7-715: Wymagania dotyczące specjalnych instalacji lub lokalizacji - Instalacje oświetleniowe o bardzo niskim napięciu
PN-HD 60364-7-740:2009	Instalacje elektryczne w obiektach budowlanych - Część 7-740: Wymagania dotyczące specjalnych instalacji lub lokalizacji - Tymczasowe instalacje elektryczne obiektów, urządzeń rozrywkowych i straganów na terenie targów, wesołych miasteczek i cyrków
PN-EN 60445:2010	Zasady podstawowe i bezpieczeństwa przy współdziałaniu człowieka z maszyną, znakowanie i identyfikacja - Identyfikacja zacisków urządzeń i zakończeń przewodów
PN-EN 60446:2010	Zasady podstawowe i bezpieczeństwa przy współdziałaniu człowieka z maszyną, znakowanie i identyfikacja - Identyfikacja przewodów kolorami albo znakami alfanumerycznymi
PN-EN 60529:2003	Stopnie ochrony zapewnianej przez obudowy (kod IP)
PN-EN 61140:2005 PN-EN 61140:2005/A1:2008	Ochrona przed porażeniem prądem elektrycznym - Wspólne aspekty instalacji i urządzeń
PN-EN 61293:2000	Znakowanie urządzeń elektrycznych danymi znamionowymi dotyczącymi zasilania elektrycznego - Wymagania bezpieczeństwa
PN-EN 1838:2005	Zastosowania oświetlenia - Oświetlenie awaryjne
PN-EN 50172:2005	Systemy awaryjnego oświetlenia ewakuacyjnego
PN-IEC 60364-5-56:1999	Instalacje elektryczne w obiektach budowlanych - Dobór i montaż wyposażenia elektrycznego - Instalacje bezpieczeństwa
PN-HD 60364-5-54:2010	Instalacje elektryczne niskiego napięcia - Część 5-54: Dobór i montaż wyposażenia elektrycznego - Uziemienia, przewody ochronne i przewody połączeń ochronnych
PN-EN 62305-1:2008	Ochrona odgromowa - Część 1: Zasady ogólne
PN-EN 62305-2:2008	Ochrona odgromowa - Część 2: Zarządzanie ryzykiem
PN-EN 62305-3:2009	Ochrona odgromowa - Część 3: Uszkodzenia fizyczne obiektów i zagrożenie życia
PN-EN 62305-4:2009	Ochrona odgromowa - Część 4: Urządzenia elektryczne i elektroniczne w obiektach
PN-IEC 60364-4-443:1999	Instalacje elektryczne w obiektach budowlanych - Ochrona dla zapewnienia bezpieczeństwa - Ochrona przed przepięciami - Ochrona przed przepięciami atmosferycznymi lub łączeniowymi
PN-IEC 60364-5-52:2002	Instalacje elektryczne w obiektach budowlanych - Dobór i montaż wyposażenia elektrycznego - Oprzewodowanie
PN-EN 1363-1:2001	Badania odporności ogniowej - Część 1: Wymagania ogólne
PN-EN 50200:2003	Metoda badania palności cienkich przewodów i kabli bez ochrony specjalnej

	stosowanych w obwodach zabezpieczających
PN-EN 50174-2:2010	Technika Informatyczna - Instalacje okablowania - Część 2: Planowanie i wykonywanie instalacji wewnątrz budynków
PN-B-02151-02:1987	Akustyka budowlana - Ochrona przed hałasem pomieszczeń w budynkach - Dopuszczalne wartości poziomu dźwięku w pomieszczeniach
PN-B-02171:1988	Ocena wpływu drgań na ludzi w budynkach
PN-B-02000:1982	Obciążenia budowli - Zasady ustalania wartości
PN-B-02001:1982	Obciążenia budowli - Obciążenia stałe
PN-B-02003:1982	Obciążenia budowli - Obciążenia zmienne technologiczne - Podstawowe obciążenia technologiczne i montażowe
PN-B-02004:1982	Obciążenia budowli - Obciążenia zmienne technologiczne - Obciążenia pojazdami
PN-B-02005:1986	Obciążenia budowli - Obciążenia suwnicami pomostowymi, wciągarkami i wciągnikami
PN-B-02010:1980 PN-B-02010:1980/Az1:2006	Obciążenia w obliczeniach statycznych - Obciążenie śniegiem
PN-B-02011:1977 PN-B-02011:1977/Az1:2009	Obciążenia w obliczeniach statycznych - Obciążenie wiatrem
PN-B-02013:1987	Obciążenie budowli - Obciążenia zmienne środowiskowe - Obciążenie oblodzeniem
PN-B-02014:1988	Obciążenia budowli - Obciążenie gruntem
PN-B-02015:1986	Obciążenia budowli - Obciążenia zmienne środowiskowe - Obciążenie temperaturą
PN-B-03001:1976	Konstrukcje i podłoża budowli - Ogólne zasady obliczeń
PN-B-03002:2007	Konstrukcje murowe - Projektowanie i obliczanie
PN-B-03020:1981	Grunty budowlane - Posadowienie bezpośrednie budowli - Obliczenia statyczne i projektowanie
PN-B-03150:2000 PN-B-03150:2000/Az1:2001 PN-B-03150:2000/Az2:2003 PN-B-03150:2000/Az3:2004	Konstrukcje drewniane - Obliczenia statyczne i projektowanie
PN-B-03200:1990	Konstrukcje stalowe - Obliczenia statyczne i projektowanie
PN-B-03215:1998	Konstrukcje stalowe - Połączenia z fundamentami - Projektowanie i wykonanie
PN-B-03230:1984	Lekkie ściany osłonowe i przekrycia dachowe z płyt warstwowych i żebrowych - Obliczenia statyczne i projektowanie
PN-B-03263:2000	Konstrukcje betonowe, żelbetowe i sprężone wykonywane z kruszywowych betonów lekkich - Obliczenia statyczne i projektowanie
PN-B-03264:2002 PN-B-03264:2002/Ap1:2004	Konstrukcje betonowe, żelbetowe i sprężone - Obliczenia statyczne i projektowanie
PN-B-03300:2006 PN-B-03300:2006/Ap1:2008	Konstrukcje zespolone stalowo-betonowe - Obliczenia statyczne i projektowanie
PN-EN 1990*): PN-EN 1991*): PN-EN 1992*): PN-EN 1993*): PN-EN 1994*): PN-EN 1995*): PN-EN 1996*): PN-EN 1997*): PN-EN 1999*):	Eurokod: Podstawy projektowania konstrukcji Eurokod 1: Oddziaływania na konstrukcje Eurokod 2: Projektowanie konstrukcji z betonu Eurokod 3: Projektowanie konstrukcji stalowych Eurokod 4: Projektowanie konstrukcji stalowo- betonowych Eurokod 5: Projektowanie konstrukcji drewnianych Eurokod 6: Projektowanie konstrukcji murowych Eurokod 7: Projektowanie geotechniczne Eurokod 9: Projektowanie konstrukcji aluminiowych (wszystkie części norm)
PN-EN 81-58:2005	Przepisy bezpieczeństwa dotyczące budowy i instalowania dźwigów - Badania i próby - Część 58: Próba odporności ogniowej drzwi przystankowych
PN-EN 1021-1:2007	Meble - Ocena zapalności mebli tapicerowanych - Część 1: Źródło zapłonu: tłący się papieros
PN-EN 1021-2:2007	Meble - Ocena zapalności mebli tapicerowanych - Część 2: Źródło zapłonu: równoważnik płomienia zapalki
PN-EN 1991-1-2:2006	Eurokod 1: Oddziaływania na konstrukcje - Część 1-2: Oddziaływania ogólne -

PN-EN 1991-1-2:2006/AC:2009	Oddziaływania na konstrukcje w warunkach pożaru
PN-B-02852:2001	Ochrona przeciwpożarowa budynków - Obliczanie gęstości obciążenia ogniowego oraz wyznaczanie względnego czasu trwania pożaru (w zakresie części dotyczącej gęstości obciążenia ogniowego - pkt 2)
PN-B-02855:1988	Ochrona przeciwpożarowa budynków - Metoda badania wydzielania toksycznych produktów rozkładu i spalania materiałów
PN-B-02867:1990	Ochrona przeciwpożarowa budynków - Metoda badania stopnia rozprzestrzeniania ognia przez ściany (w zakresie części dotyczącej ścian zewnętrznych przy działaniu ognia od strony elewacji)
PN-EN ISO 6940: 2005	Wyroby włókiennicze - Zachowanie się podczas palenia - Wyznaczanie zapalności pionowo umieszczonych próbek
PN-EN ISO 6941: 2005	Wyroby włókiennicze - Zachowanie się podczas palenia - Pomiar właściwości rozprzestrzeniania się płomienia na pionowo umieszczonych próbkach
PN-EN 13501-1+A1: 2010	Klasyfikacja ogniowa wyrobów budowlanych i elementów budynków - Część 1: Klasyfikacja na podstawie badań reakcji na ogień
PN-EN 13501-2+A1: 2010	Klasyfikacja ogniowa wyrobów budowlanych i elementów budynków - Część 2: Klasyfikacja na podstawie badań odporności ogniowej, z wyłączeniem instalacji wentylacyjnej
PN-EN 13501-3+A1: 2010	Klasyfikacja ogniowa wyrobów budowlanych i elementów budynków - Część 3: Klasyfikacja na podstawie badań odporności ogniowej wyrobów i elementów stosowanych w instalacjach użytkowych w budynkach: ognioodpornych przewodów wentylacyjnych i przeciwpożarowych klap odcinających
PN-EN 13501-4+A1: 2010	Klasyfikacja ogniowa wyrobów budowlanych i elementów budynków - Część 4: Klasyfikacja na podstawie wyników badań odporności ogniowej elementów systemów kontroli rozprzestrzeniania dymu
PN-EN 13501-5+A1: 2010	Klasyfikacja ogniowa wyrobów budowlanych i elementów budynków - Część 5: Klasyfikacja na podstawie wyników badań oddziaływania ognia zewnętrznego na dachy
PN-EN 81-72:2005	Przepisy bezpieczeństwa dotyczące budowy i instalowania dźwigów - Szczególne zastosowania dźwigów osobowych i towarowych - Część 72: Dźwigi dla straży pożarnej
PN-EN ISO 6940:2005	Wyroby włókiennicze - Zachowanie się podczas palenia - Wyznaczanie zapalności pionowo umieszczonych próbek
PN-EN ISO 6941:2005	Wyroby włókiennicze - Zachowanie się podczas palenia - Pomiar właściwości rozprzestrzeniania się płomienia na pionowo umieszczonych próbkach
PN-EN 1021-2:2007	Meble - Ocena zapalności mebli tapicerowanych - Część 2: Źródło zapłonu: równoważnik płomienia zapalki
PN-EN 1021-1:2007	Meble - Ocena zapalności mebli tapicerowanych - Część 1: Źródło zapłonu: tłący się papieros
PN-B-02855:1988	Ochrona przeciwpożarowa budynków - Metoda badania wydzielania toksycznych produktów rozkładu i spalania materiałów
PN-B-02870:1993	Badania ogniowe - Małe kominy - Badania w podwyższonych temperaturach
PN-N-01256-02:1992	Znaki bezpieczeństwa - Ewakuacja
PN-N-01256-5:1998	Znaki bezpieczeństwa - Zasady umieszczania znaków bezpieczeństwa na drogach ewakuacyjnych i drogach pożarowych
PN-ISO 7010:2006	Symbole graficzne - Barwy bezpieczeństwa i znaki bezpieczeństwa - Znaki bezpieczeństwa stosowane w miejscach pracy i w obszarach użyteczności publicznej
PN-N-01256-02:1992	Znaki bezpieczeństwa - Ewakuacja
PN-N-01256-5:1998	Znaki bezpieczeństwa - Zasady umieszczania znaków bezpieczeństwa na drogach ewakuacyjnych i drogach pożarowych
PN-ISO 7010:2006	Symbole graficzne - Barwy bezpieczeństwa i znaki bezpieczeństwa - Znaki bezpieczeństwa stosowane w miejscach pracy i w obszarach użyteczności publicznej
PN-B-02003:1982	Obciążenia budowli - Obciążenia zmienne technologiczne - Podstawowe obciążenia technologiczne i montażowe

	(w zakresie pkt 3.6)
PN-E-05204:1994	Ochrona przed elektrycznością statyczną - Ochrona obiektów, instalacji i urządzeń - Wymagania
PN-B-02151-02:1987	Akustyka budowlana - Ochrona przed hałasem pomieszczeń w budynkach - Dopuszczalne wartości poziomu dźwięku w pomieszczeniach
PN-B-02170:1985	Ocena szkodliwości drgań przekazywanych przez podłoże na budynki
PN-B-02171:1988	Ocena wpływu drgań na ludzi w budynkach
PN-B-02151-02:1987	Akustyka budowlana - Ochrona przed hałasem pomieszczeń w budynkach - Dopuszczalne wartości poziomu dźwięku w pomieszczeniach
PN-B-02170:1985	Ocena szkodliwości drgań przekazywanych przez podłoże na budynki
PN-B-02171:1988	Ocena wpływu drgań na ludzi w budynkach
PN-B-02151-3:1999	Akustyka budowlana - Ochrona przed hałasem w budynkach - Izolacyjność akustyczna przegród w budynkach oraz izolacyjność akustyczna elementów budowlanych - Wymagania
PN-B-02151-02:1987	Akustyka budowlana - Ochrona przed hałasem pomieszczeń w budynkach - Dopuszczalne wartości poziomu dźwięku w pomieszczeniach
PN-B-02156:1987	Akustyka budowlana - Metody pomiaru dźwięku A w budynkach
PN-B-02171:1988	Ocena wpływu drgań na ludzi w budynkach
PN-EN ISO 140-4:2000	Akustyka - Pomiar izolacyjności akustycznej w budynkach i izolacyjności akustycznej elementów budowlanych - Pomiary terenowe izolacyjności od dźwięków powietrznych między pomieszczeniami
PN-EN ISO 140-5:1999	Akustyka - Pomiar izolacyjności akustycznej w budynkach i izolacyjności akustycznej elementów budowlanych - Pomiary terenowe izolacyjności akustycznej od dźwięków powietrznych ściany zewnętrznej i jej elementów
PN-EN ISO 140-6:1999	Akustyka - Pomiar izolacyjności akustycznej w budynkach i izolacyjności akustycznej elementów budowlanych - Pomiary laboratoryjne izolacyjności od dźwięków uderzeniowych stropów
PN-EN ISO 140-7:2000	Akustyka - Pomiar izolacyjności akustycznej w budynkach i izolacyjności akustycznej elementów budowlanych - Pomiary terenowe izolacyjności od dźwięków uderzeniowych stropów
PN-EN ISO 140-8:1999	Akustyka - Pomiar izolacyjności akustycznej w budynkach i izolacyjności akustycznej elementów budowlanych - Pomiary laboratoryjne tłumienia dźwięków uderzeniowych przez podłogi na masywnym stropie wzorcowym
PN-EN ISO 140-12:2001	Akustyka - Pomiar izolacyjności akustycznej w budynkach i izolacyjności akustycznej elementów budowlanych - Część 12: Pomiar laboratoryjny izolacyjności od dźwięków powietrznych i uderzeniowych podniesionej podłogi pomiędzy dwoma sąsiednimi pomieszczeniami
PN-EN 20140-3:1999 PN-EN 20140-3:1999/A1:2007	Akustyka - Pomiar izolacyjności akustycznej w budynkach i izolacyjności akustycznej elementów budowlanych - Pomiary laboratoryjne izolacyjności od dźwięków powietrznych elementów budowlanych
PN-EN 20140-9:1998	Akustyka - Pomiary izolacyjności akustycznej w budynkach i izolacyjności akustycznej elementów budowlanych - Pomiar laboratoryjny izolacyjności od dźwięków powietrznych, dla sufitów podwieszonych z przestrzenią nad sufitem, mierzonej pomiędzy dwoma sąsiednimi pomieszczeniami
PN-EN 20140-10:1994	Akustyka - Pomiary izolacyjności akustycznej w budynkach i izolacyjności akustycznej elementów budowlanych - Pomiary laboratoryjne izolacyjności od dźwięków powietrznych małych elementów budowlanych
PN-B-02151-3:1999	Akustyka budowlana - Ochrona przed hałasem w budynkach - Izolacyjność akustyczna przegród w budynkach oraz izolacyjność akustyczna elementów budowlanych - Wymagania
PN-B-02151-02:1987	Akustyka budowlana - Ochrona przed hałasem pomieszczeń w budynkach - Dopuszczalne wartości poziomu dźwięku w pomieszczeniach
PN-B-02156:1987	Akustyka budowlana - Metody pomiaru dźwięku A w budynkach
PN-B-02171:1988	Ocena wpływu drgań na ludzi w budynkach
PN-EN ISO 354:2005	Akustyka - Pomiar pochłaniania dźwięku w komorze pogłosowej
PN-EN ISO 13788:2003	Ciepłno-wilgotnościowe właściwości komponentów budowlanych i elementów

PN-EN ISO 6946:2008	budynku - Temperatura powierzchni wewnętrznej konieczna do uniknięcia krytycznej wilgotności powierzchni i kondensacja międzywarstwowa - Metody obliczania Komponenty budowlane i elementy budynku - Opór cieplny i współczynnik przenikania ciepła - Metoda obliczania
PN-EN ISO 13370:2008	Ciepłne właściwości użytkowe budynków - Przenoszenie ciepła przez grunt - Metody obliczania
PN-ENV 1187:2004 PN-ENV 1187:2004/A1:2007 PN-EN ISO 13788:2003	Metody badań oddziaływania ognia zewnętrznego na dachy Ciepłno-wilgotnościowe właściwości komponentów budowlanych i elementów budynku - Temperatura powierzchni wewnętrznej konieczna do uniknięcia krytycznej wilgotności powierzchni i kondensacja między-warstwowa - Metody obliczania
PN-EN 13501-1:2008	Klasyfikacja ogniowa wyrobów budowlanych i elementów budynków - Część 1: Klasyfikacja na podstawie badań reakcji na ogień
PN-EN ISO 10211:2008	Mostki cieplne w budynkach - Strumienie ciepła i temperatury powierzchni - Obliczenia szczegółowe
PN-EN 12207:2001	Okna i drzwi - Przepuszczalność powietrza - Klasyfikacja
PN-EN 13829:2002	Właściwości cieplne budynków - Określanie przepuszczalności powietrznej budynków - Metoda pomiaru ciśnieniowego z użyciem wentylatora
PN-ENV 1187:2004 PN-ENV 1187:2004/A1:2007	Metody badań oddziaływania ognia zewnętrznego na dachy
PN-EN 13501-1:2008	Klasyfikacja ogniowa wyrobów budowlanych i elementów budynków - Część 1: Klasyfikacja na podstawie badań reakcji na ogień

UWAGA

Jeżeli w chwili opracowywania projektu koncepcyjnego, budowlanego, technologii medycznej lub wykonawczego którakolwiek z norm zostanie zastąpiona normą nowszą, należy stosować normę nowszą, aktualną

1.5. Inne posiadane informacje i dokumenty niezbędne do zaprojektowania robot budowlanych

- Ekspertyza pożarowa – załącznik nr 1
- Oświadczenie o prawie dysponowania nieruchomością na cele budowlane – załącznik nr 2
- Kopia mapy zasadniczej - załącznik nr 3
- Koncepcja projektowa – załącznik nr 4

dr inż. arch. Michał Tomanek, nr ewid. upr. 214/91, Katowice, Lipiec 2016