



Częstochowa, dnia 08-08-2018r.

WSZYSCY WYKONAWCY

dot. przetargu nieograniczonego:

DOSTAWA ZESTAWÓW OBŁOŻEŃ JEDNORAZOWYCH DO ZABIEGÓW OPERACYJNYCH

Oznaczenie sprawy: DAZ.26.059.2018

L.dz. 3035/18

Wyjaśnienia Nr 1 treści SIWZ

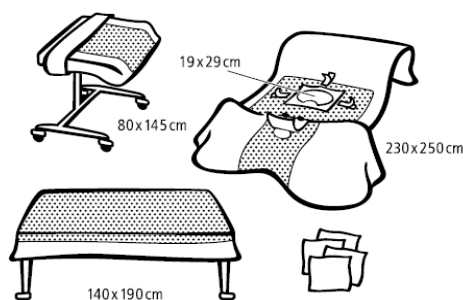
W związku z art. 38 ust. 1 ustawy z dnia 29 stycznia 2004 r. Prawo zamówień publicznych (tekst jednolity Dz. U. 2017r. poz. 1579 ze zm) Zamawiający udziela wyjaśnień treści specyfikacji istotnych warunków zamówienia /dalej: SIWZ/.

I.

CZĘŚĆ NR 2

Pytanie Nr 1: Poz. nr 1 – Czy Zamawiający dopuści możliwość zaoferowania sterylnej zestawy spełniającego wymagania dla procedur wysokiego ryzyka wg normy EN 13795:1,2,3, o składzie:

- 1 serweta na stolik narzędziowy wzmocniona 140 x 190 cm
- 1 serweta na stolik Mayo wzmocniona 80 x 145 cm (wzmocnienie włóknina polipropylenowa 60 x 145 cm)
- 1 serweta brzuszno-kroczeniowa z padami chłonnymi (otwory 19 x 29 cm i 9 x 12 cm) 230 x 250 cm (pad brzuch 60 x 120 cm, pad krocze 50 x 85 cm)
- 4 ręczniki celulozowe 30 x 33 cm



Serwety wykonane z laminatu 2-warstwowego (polipropylen, polietylen) o gramaturze 55 g/m² + w strefie krytycznej dodatkowy pad chłonny (55 g/m²), całkowita gramatura strefy z padem chłonnym 110 g/m². Serwety o parametrach: pylenie ≤ 2,3 (w strefie niewzmocnionej); pylenie ≤ 2,4 (w strefie wzmocnionej); odporność na przenikanie płynów ≥ 200 cm H₂O; odporność na rozerwanie sucho/mokro ≥ 172/177 kPa (strefa niewzmocniona) ≥ 375/393 kPa (strefa wzmocniona).

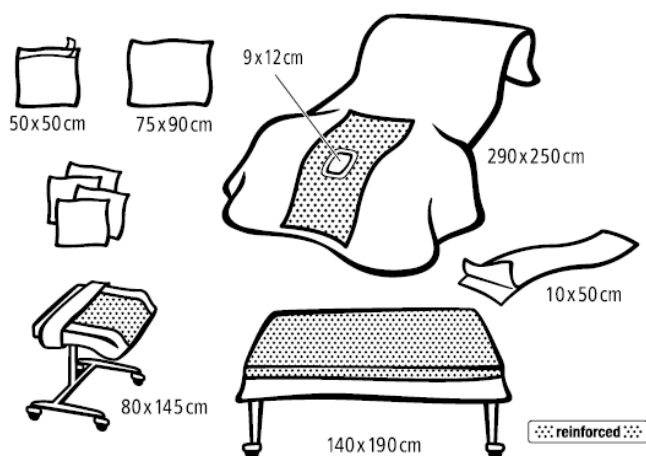
Zestaw pakowany sterylnie w przezroczystą folię bez portów do sterylizacji, zaopatrzonego w 3 etykiety samoprzylepne zawierające min. nr katalogowy, lot, datę ważności i nazwę producenta.

Odpowiedź: Zamawiający zachowuje zapisy SIWZ.

Pytanie Nr 2: Poz. nr 1 – Czy Zamawiający dopuści możliwość zaoferowania sterylnej zestawy spełniającego wymagania dla procedur wysokiego ryzyka wg normy EN 13795:1,2,3, o składzie:

- 1 serweta na stolik narzędziowy wzmocniona 140 x 190 cm
- 1 serweta na stolik Mayo wzmocniona 80 x 145 cm (wzmocnienie włóknina polipropylenowa 60 x 145 cm)
- 1 samoprzylepna serweta ginekologiczna z padem chłonnym, z otworem (9 x 12 cm) 290x250 cm (pad 50 x 140 cm)

- 1 nieprzelewna serweta do podłożenia pod pośladki 75 x 90 cm
- 1 przezroczysta samoprzelewna serweta do zakrycia okolicy odbytu 50 x 50 cm
- 1 taśma samoprzelewna 10 x 50 cm
- 4 ręczniki celulozowe 30 x 33 cm



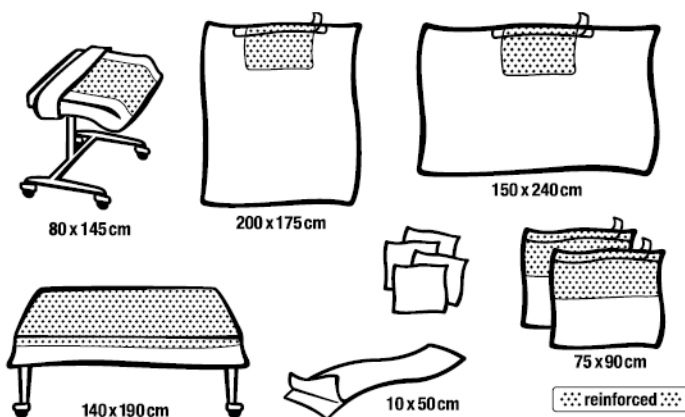
Serwety wykonane z laminatu 2-warstwowego (polipropylen, polietylen) o gramaturze 55 g/m² + w strefie krytycznej dodatkowy pad chłonny (55 g/m²), całkowita gramatura strefy z padem chłonnym 110 g/m². Serwety o parametrach: pylenie ≤ 2,3 (w strefie niewzmocnionej); pylenie ≤ 2,4 (w strefie wzmacnionej); odporność na przenikanie płynów ≥ 200 cm H₂O; odporność na rozerwanie sucho/mokro ≥ 172/177 kPa (strefa niewzmocniona) ≥ 375/393 kPa (strefa wzmacniona).

Zestaw pakowany sterylnie w przezroczystą folię bez portów do sterylizacji, zaopatrzony w 3 etykiety samoprzelewna zawierające min. nr katalogowy, lot, datę ważności i nazwę producenta.

Odpowiedź: Zamawiający zachowuje zapisy SIWZ.

Pytanie Nr 3: Poz. nr 2 – Czy Zamawiający dopuści możliwość zaoferowania sterylnego zestawu spełniającego wymagania dla procedur wysokiego ryzyka wg normy EN 13795:1,2,3, o składzie:

- 1 serweta na stolik narzędziowy wzmacniona 140 x 190 cm
- 1 serweta na stolik Mayo wzmacniona 80 x 145 cm (wzmocnienie włóknina polipropylenowa 60 x 145 cm) składana teleskopowo
- 1 samoprzelewna serweta operacyjna z padem chłonnym 150 x 240 cm (pad 50 x 75 cm)
- 1 samoprzelewna serweta operacyjna z padem chłonnym 200 x 175 cm (pad 50 x 75 cm)
- 2 samoprzelewna serwety operacyjne z padem chłonnym 75 x 90 cm (pad 36 x 90 cm)
- 1 taśma samoprzelewna 10 x 50 cm
- 4 ręczniki celulozowe 30 x 33 cm



Serwety wykonane z laminatu 2-warstwowego (polipropylen, polietylen) o gramaturze 55 g/m² + w strefie krytycznej dodatkowy pad chłonny (55 g/m²), całkowita gramatura strefy z padem chłonnym 110 g/m². Serwety o parametrach: odporność na przenikanie płynów ≥ 200 cm H₂O; wytrzymałość na rozerwanie sucho/mokro $\geq 172/177$ kPa (strefa niewzmocniona) $\geq 375/393$ kPa (strefa wzmacniona); wytrzymałość na rozciąganie na sucho/mokro w kierunku podłużnym $> 106 / 114$ N; grubość folii w serwetach min. 60 μ m. Zestaw pakowany sterylnie w przezroczystą folię bez portów do sterylizacji, zaopatrzone w 3 etykiety samoprzylepne zawierające min. nr katalogowy, lot, datę ważności i nazwę producenta.

Odpowiedź: Zamawiający zachowuje zapisy SIWZ.

II.

Część 2 poz. 2:

Pytanie Nr 1: Czy Zamawiający wyrazi zgodę na wyłączenie pozycji do osobnej części? Pozwoli to na złożenie konkurencyjnych cenowo ofert innym wykonawcom.

Przy obecnym opisie przedmiotu zamówienia (sztywno opisane rozmiary serwet i parametrów wytrzymałościowych na rozciąganie wysoko przekraczających wymagania normy PN-EN 13795, gdzie norma wskazuje >40 kPa natomiast Zamawiający wymaga "wytrzymały na rozrywanie na mokro/sucho (min. 190kPa), wytrzymały na rozciąganie wzdłużne na mokro/sucho (min.88 N)", taki opis przedmiotu zamówienia sugeruje ograniczenie konkurencji do minimum. Obecna forma opisu pakietu umożliwia złożenie oferty tylko jednemu wykonawcy.

Odpowiedź: Zamawiający nie wyraża zgody.

Część 2 poz. 2:

Pytanie Nr 2: Czy Zamawiający zgodzi się na zaoferowanie zestawu serwet uniwersalnych o składzie: - serweta na stolik instrumentariuszki 150 x 190 cm (owinięcie zestawu) - 1 szt.

- serweta na stolik Mayo 80 x 145 cm składana rewersowo – 1 szt.
- serweta 75 x 90 cm, przylepna na całej długości dłuższego boku - 2 szt.
- serweta 170x180 cm, przylepna – 1 szt.
- serweta 150x240 cm, przylepna - 1 szt.
- taśma medyczna samoprzylepna 9cmx50cm - 1 szt.
- ręcznik chłonny 20x40 cm - 4 szt.

Serwety okrywające pacjenta wykonane na całej powierzchni z jednorodnego, chłonnego laminatu, trójwarstwowego (polipropylen, polietylen, wiskoza) o gramaturze 73 g/m², pozbawione pyłących i łatwopalnych włókien celulozy. Materiał dobrze układa się na pacjencie, odporny na przenikanie płynów (> 191 cm H₂O), wytrzymały na rozrywanie na mokro/sucho (min. 100kPa), wytrzymały na rozciąganie wzdłużne na mokro/sucho (min.61 N).

Warstwa wzmacnienia w serwetach na stolik narzędziowy i Mayo zespolona z folią na całej powierzchni wzmacnienia bez zawartości celulozy lub wiskozy. Zestaw spełnia wymagania dla procedur wysokiego ryzyka wg normy EN 13795,

Odpowiedź: Zamawiający zachowuje zapisy SIWZ.

Część 6 poz. 2:

Pytanie Nr 3: Prosimy o merytoryczne uzasadnienie wymogu zaoferowania w składzie zestawu ręczników do rąk wykonanych w 100% z celulozy?

Wymaganie takie stoi w sprzeczności z ogólnymi wymaganiami dotyczącymi używania wyrobów o wysokim stopniu pylenia w obrębie bloku operacyjnego i wymaganiami normy PN-EN 13795, a także z wymaganiami Zamawiającego, który zastrzegł, aby w składzie serwet obłożenia nie było włókien celulozy. Wymóg zaoferowania zestawów z wykorzystaniem ręczników do rąk wykonanych w 100% z celulozy nasuwa tylko jedno uzasadnienie, czyli ograniczenie konkurencji.

Odpowiedź: Zamawiający zachowuje zapisy SIWZ.

Uzasadnienie:

Wymagane 100% zawartości celulozy dla ręczników do rąk zmniejsza ryzyko uczuleń.

Część 6 poz. 2:

Pytanie Nr 4: Czy Zamawiający wyrazi zgodę na wyłączenie pozycji do osobnej części? Pozwoli to na złożenie konkurencyjnych cenowo ofert innym wykonawcom.

Odpowiedź: Zamawiający nie wyraża zgody.

Część 6 poz. 2:

Pytanie Nr 5: Czy Zamawiający zgodzi się na zaoferowanie zestawu serwet do cesarskiego cięcia o składzie:

- serweta na stolik instrumentariuszki 150 x 190 cm (owinięcie zestawu) - 1 szt.

- serweta na stolik Mayo 80 x 145 cm składana rewersowo – 1 szt.
- serweta do cięcia cesarskiego 180 x 320 cm (2-warstwowa na całej powierzchni), z torbą na płyny 72x72cm, folia operacyjna z wycięciem w folii chirurgicznej w rozmiarze: 20x15 cm
- serweta chłonna dla noworodka 60x90cm - 1 szt.
- ręcznik chłonny z chłonnej włókniny kompresowej 20x40 cm - 2 szt.

Serwety okrywające pacjenta wykonane na całej powierzchni z jednorodnego, chłonnego laminatu, dwuwarstwowego (polipropylen, polietylen) o gramaturze 56 g/m², pozbawione pyłących i łatwopalnych włókien celulozy. Materiał dobrze układa się na pacjencie, odporny na przenikanie płynów (> 250 cm H₂O), wytrzymały na rozrywanie na mokro/sucho (min. 150kPa), wytrzymały na rozciąganie wzdłużne na mokro/sucho (min. 75 N).

Warstwa wzmocnienia w serwetach na stolik narzędziowy i Mayo zespolona z folią na całej powierzchni wzmocnienia bez zawartości celulozy lub wiskozy. Zestaw spełnia wymagania dla procedur wysokiego ryzyka wg normy EN 13795,

Odpowiedź: Zamawiający zachowuje zapisy SIWZ.

Pytania dot. projektu umowy:

1. Czy za dni robocze w rozumieniu wzoru umowy będą uważane dni od poniedziałku do piątku, za wyjątkiem dni ustawowo wolnych od pracy?

Odpowiedź: Zgodnie z zapisami SIWZ.

2. Czy Zamawiający wyrazi zgodę na zapis w § 7 ust. 3, że zakaz ten nie obowiązuje, w przypadku gdy zwłoka w zapłacie przekracza 60 dni?

Odpowiedź: Zamawiający nie wyraża zgody.

3. Czy Zamawiający zgadza się aby w § 9 ust. 1 lit. a) i b) wzoru umowy słowo „opóźnienia” zostało zastąpione słowem „zwłoki”?

Uzasadnione jest aby kara była naliczana tylko za zwłokę (czyli opóźnienie zawinione przez wykonawcę), nie zaś za wszelkie opóźnienia, czyli także niezawinione przez wykonawcę. Nie ma uzasadnienia rozszerzanie odpowiedzialności wykonawcy także na niezawinione naruszenie terminu. Zgodnie z wyrokiem Krajowej Izby Odwoławczej z dnia 19 września 2011 r. KIO 1910/11, wykonawca może być obciążony karą umowną za wystąpienie tylko takich czynników, za które jest odpowiedzialny.

Odpowiedź: Zamawiający nie wyraża zgody.

4. Czy Zamawiający zgadza się aby prawo do odstąpienia od umowy przysługiwało mu po uprzednim wezwaniu Wykonawcy do należytego wykonania umowy?

Odpowiedź: Zamawiający wyraża zgodę. W konsekwencji §10 ust. 1 lit. d) wzoru umowy, stanowiącego Załącznik Nr 6 do SIWZ brzmienie o treści:

„d) za odstąpienie od umowy z przyczyn niezależnych od Zamawiającego – 10% od niezrealizowanej części umowy. Zamawiający jest uprawniony do odstąpienia od umowy po uprzednim pisemnym wezwaniu do należytego wykonania umowy”.

III.

Część nr 2 poz. 1

Pytanie Nr 1: Czy Zamawiający wyrazi zgodę na zaoferowanie zestawu do cięcia cesarskiego o następującym składzie:

1 serweta na stolik instrumentariuszki 150 cm x 190 cm

2 ręczniki 30 cm x 40 cm

1 serweta na stolik Mayo 80 cm x 145 cm

1 taśma samoprzylepna 9 cm x 50 cm

1 serweta samoprzylepna (folia PE) 50 cm x 50 cm

1 serweta ginekologiczna wzmocniona 230 cm x 240/260 cm ze zintegrowanymi osłonami na kończyny dolne, z otworem na krocze 10 cm x 15 cm, ze zintegrowaną torbą na płyny z sitkiem i zaworem Obłożenie pacjenta wykonane z laminatu dwuwarstwowego (włóknina polipropylenowa i folia polietylenowa) o gramaturze 57,5 g/m². Wokół pola operacyjnego polipropylenowa łąta chłonna. Całkowita gramatura laminatu podstawowego i łąty chłonnej 109,5 g/m². Odporny na przenikanie drobnoustrojów, pylenie 3,00 log₁₀, odporność na przenikanie płynów powyżej 125 cm H₂O.

Zestaw posiada 2 etykiety samoprzylepne zawierające nr katalogowy, LOT, datę ważności oraz dane producenta. Na opakowaniu wyraźnie zaznaczony kierunek otwierania. Zestaw pakowany do transportu podwójnie w worek foliowy bez portów do sterylizacji oraz karton zewnętrzny. Pozostałe parametry zgodne z SIWZ.

Odpowiedź: Zamawiający zachowuje zapisy SIWZ.

Część nr 2 poz. 2

Pytanie Nr 2: Czy Zamawiający wyrazi zgodę na zaferowanie zestawu uniwersalnego o następującym składzie:

1 serweta na stolik instrumentariuszki 150 cm x 190 cm

4 ręczniki 30 cm x 40 cm

1 serweta na stolik Mayo 80 cm x 140 cm, składana w sposób umożliwiający aseptyczną aplikację

1 taśma samoprzylepna włókninowa 9 cm x 50 cm

2 samoprzylepne serwety operacyjne 3-warstwowe 75 cm x 90 cm

1 samoprzylepna serweta 3-warstwowa 175 cm x 180 cm z paskiem samoprzylepnym

1 samoprzylepna serweta 3-warstwowa 150 cm x 240 cm z paskiem samoprzylepnym dzielonym

Obłożenie pacjenta wykonane z laminatu trzywarstwowego (włóknina polipropylenowa, folia polietylenowa i włóknina polipropylenowa) o gramaturze 74 g/m². Odporność na przenikanie płynów 150 cm H₂O. Zestaw posiada 2 etykiety samoprzylepne zawierające nr katalogowy, LOT, datę ważności oraz dane producenta. Na opakowaniu wyraźnie zaznaczony kierunek otwierania. Zestaw pakowany do transportu podwójnie w worek foliowy bez portów do sterylizacji oraz karton zewnętrzny. Pozostałe parametry zgodne z SIWZ.

Odpowiedź: Zamawiający zachowuje zapisy SIWZ.

Część nr 6 poz. 1

Pytanie Nr 3: Czy Zamawiający wyrazi zgodę na zaferowanie zestawu do operacji stawu biodrowego w następującym składzie:

1 serweta na stolik instrumentariuszki 150 cm x 190 cm

4 ręczniki 30 cm x 40 cm

1 serweta na stolik Mayo Special 80 cm x 145 cm, z niepiaskowanej zielonej folii, gramatura w obszarze wzmocnienia 130, 5 g/m²

1 taśma samoprzylepna 9 cm x 50 cm

1 samoprzylepna serweta operacyjna 75 cm x 90 cm

1 serweta operacyjna 180 cm x 150 cm

1 osłona ortopedyczna na kończynę 33 cm x 110 cm

2 taśmy foliowe samoprzylepne 10 cm x 50 cm

1 serweta operacyjna wzmocniona samoprzylepna (ekran anestezjologiczny) 225 cm x 270 cm z wycięciem U 45 cm x 65 cm, z osłoną podpórek kończyn górnych

1 serweta operacyjna wzmocniona samoprzylepna 225 cm x 280 cm z wycięciem U 10 cm x 100 cm ze zintegrowanymi uchwytami do mocowania przewodów i drenów

Obłożenie pacjenta wykonane z laminatu dwuwarstwowego (włóknina polipropylenowa i folia polietylenowa) o gramaturze 57,5 g/m². Wokół pola operacyjnego polipropylenowe łaty chłonne, w serwecie anestezjologicznej o wymiarach 25 cm x 60 cm, w serwecie dolnej 100 cm x 50 cm. Całkowita gramatura laminatu podstawowego i łaty chłonnej 109,5 g/m². Odporność na rozerwanie na mokro/sucho w obszarze krytycznym 270/250 kPa, odporność na przenikanie płynów powyżej 125 cm H₂O. Zestaw w kolorze zielonym, posiada 2 etykiety samoprzylepne zawierające nr katalogowy, LOT, datę ważności oraz dane producenta. Na opakowaniu wyraźnie zaznaczony kierunek otwierania. Serwety posiadają oznaczenia kierunku rozkładania w postaci piktogramów. Zestawy pakowane do transportu podwójnie w worek foliowy oraz karton zewnętrzny.

Odpowiedź: Zamawiający zachowuje zapisy SIWZ.

Część nr 6 poz. 2

Pytanie Nr 4: Czy Zamawiający wyrazi zgodę na zaferowanie zestawu do cięcia cesarskiego w następującym składzie:

1 serweta na stolik instrumentariuszki 150 cm x 190 cm

4 ręczniki 30 cm x 40 cm

1 serweta na stolik Mayo 80 cm x 145 cm, z niepiaskowanej zielonej folii, gramatura w obszarze wzmocnienia 83 g/m²

1 serweta dla noworodka 90 cm x 100 cm z miękkiej włókniny

1 serweta do cesarskiego cięcia 260/200 cm x 335 cm do zabiegów w pozycji z nogami prostymi, z otworem 27 cm x 33 cm w okolicy jamy brzusznej otoczonym folią operacyjną, okno 14 cm x 20 cm, zintegrowaną torbą na płyny w rozmiarze 80 cm x 84 cm z usztywnieniem na całym obwodzie z lejkiem odprowadzającym płyny oraz zintegrowanymi osłonami podpórek kończyn górnych

Obłożenie pacjenta wykonane z laminatu dwuwarstwowego (włóknina polipropylenowa i folia polietylenowa) o gramaturze 57,5 g/m². Odporność na penetrację płynów 125 cm H₂O. Zestaw w kolorze zielonym, posiada 2 etykiety samoprzylepne zawierające nr katalogowy, LOT, datę ważności oraz dane producenta. Na opakowaniu wyraźnie zaznaczony kierunek otwierania. Zestawy pakowane do transportu podwójnie w worek foliowy oraz karton zewnętrzny.

Odpowiedź: Zamawiający zachowuje zapisy SIWZ.

Część nr 6 poz. 3

Pytanie Nr 5: Czy Zamawiający wyrazi zgodę na zaferowanie torby na płyny w rozmiarze 60 x 90 cm, wykonanej z folii o grubości 50µm. Torba posiada wycięcie U otoczone dzieloną taśmą samoprzylepną zakończoną zakładkami bez kleju oraz poziomą taśmę samoprzylepną. Worek wyposażony w sztywnik służący do modelowania, zawór do odprowadzania płynów oraz sito do pobierania tkanek; torba posiada perforację która umożliwi zastosowanie w różnych procedurach chirurgicznych

Odpowiedź: Zamawiający zachowuje zapisy SIWZ.

Część nr 7 poz. 1

Pytanie Nr 6: Czy Zamawiający wyrazi zgodę na zaferowanie zestawu ginekologicznego w następującym składzie:

1 serweta na stolik instrumentariuszki 150 cm x 190 cm

2 ręczniki 30 cm x 40 cm

1 serweta na stolik Mayo 80 cm x 145 cm

1 taśma samoprzylepna 9 cm x 50 cm

1 serweta samoprzylepna (folia PE) 50 cm x 50 cm

1 serweta ginekologiczna wzmocniona 230 cm x 240/260 cm ze zintegrowanymi osłonami na

kończyny dolne, z otworem na krocze 10 cm x 15 cm, ze zintegrowaną torbą na płyny z sitkiem i zaworem

Obłożenie pacjenta wykonane z laminatu dwuwarstwowego (włóknina polipropylenowa i folia polietylenowa) o gramaturze 57,5 g/m². Wokół pola operacyjnego polipropylenowa łąta chłonna. Całkowita gramatura laminatu podstawowego i łąty chłonnej 109,5 g/m². Na opakowaniu jednostkowym brak piktogramu potwierdzającego, że zestaw nie zawiera lateksu, na opakowaniu zbiorczym brak kolorystycznego wskaźnika sterylizacji.

Odpowiedź: Zamawiający zachowuje zapisy SIWZ.

Część nr 7 poz. 2

Pytanie Nr 7: Czy Zamawiający oczekuje w ww. pozycji takiego samego zestawu ginekologicznego jak ten opisany w części 7 poz. 1?

Odpowiedź: Zamawiający wykreśla omyłkowo umieszczoną w części Nr 7, poz. 2. pn. „Zestaw operacyjny do zabiegów ginekologicznych, sterylny, j.u.w ilości 40 kpl.”. Aktualnie obowiązujący formularz asortymentowo-cenowy dla części Nr 7, stanowi załącznik do niniejszych wyjaśnień.

Część 7 poz. 3

Pytanie Nr 8: Czy Zamawiający wyrazi zgodę na zaferowanie zestawu uniwersalnego w następującym składzie:

1 serweta na stolik instrumentariuszki 150 cm x 190 cm

4 ręczniki 30 cm x 40 cm

1 serweta na stolik Mayo 80 cm x 145 cm

1 taśma samoprzylepna, włókninowa 9 cm x 50 cm

2 samoprzylepne serwety operacyjne wzmocnione 75 cm x 90 cm

1 samoprzylepna serweta operacyjna wzmocniona 175 cm x 180 cm z paskiem samoprzylepnym 80 cm

1 samoprzylepna serweta operacyjna wzmocniona 150 x 250 cm z paskami samoprzylepnymi

Obłożenie pacjenta wykonane z laminatu dwuwarstwowego (włóknina polipropylenowa i folia polietylenowa) o gramaturze 57,5 g/m². Wokół pola operacyjnego, na każdej z serwet polipropylenowa łąta chłonna o wymiarach 20 x 50cm. Całkowita gramatura laminatu podstawowego i łąty chłonnej 109,5 g/m². Odporność na przenikanie cieczy powyżej 125 cm H₂O, chłonność w strefie krytycznej 370%. Na opakowaniu jednostkowym brak piktogramu potwierdzającego, że zestaw nie zawiera lateksu, na opakowaniu zbiorczym brak kolorystycznego wskaźnika sterylizacji.

Odpowiedź: Zamawiający zachowuje zapisy SIWZ.

IV.

Część 1 poz. 2

Czy Zamawiający dopuści zestaw do artroskopii z serwetą 230cm x 300cm wykonaną z chłonnego i nieprzemakalnego laminatu dwuwarstwowego o gramaturze 60g/m² zamiast 57 g/m² o łącznej gramaturze w strefie wzmocnionej 140g/m² zamiast 137g/m², spełniający pozostałe wymagania SIWZ?

Odpowiedź: Zamawiający dopuszcza.

Część 1 poz. 2

Czy Zamawiający dopuści zestaw z ręcznikami chłonnymi o wymiarach 30,5cm x 34cm zamiast 30,4cm x 34cm?

Odpowiedź: Zamawiający dopuszcza.

Zamawiający w załączeniu przedstawia aktualnie obowiązujący dla części Nr 7 Formularz asortymentowo-cenowy w Załączniku Nr 2 do SIWZ. Wykonawca zobowiązany jest do złożenia oferty na druku, stanowiącym Załącznik do niniejszych wyjaśnień.

Konieczne jest bezwzględne ujęcie w składanych ofertach zmian wprowadzonych do SIWZ w wyniku udzielonych wyjaśnień niniejszym pismem.

W oparciu o art. 38 ust. 2 ustawy PZP niniejsze wyjaśnienia stanowiące integralną część SIWZ, udostępnia się Wszystkim Zainteresowanym przedmiotowym postępowaniem, zamieszczając je na stronie internetowej Zamawiającego tj. www.szpitalparkitka.com.pl.

Zamawiający wyznacza nowy termin składania ofert na dzień: **17-08-2018r. do godz. 10:00.**
Zamawiający wyznacza nowy termin otwarcia ofert na dzień: **17-08-2018r. o godz. 10:15.**

DYREKTOR

Wojewódzkiego Szpitala Specjalistycznego
im. Najświętszej Maryi Panny w Częstochowie

lek. med. Dariusz Kaczmarek

.....
Podpis Kierownika Zamawiającego
lub osoby upoważnionej

ZAŁĄCZNIK NR 2 DO SIWZ

Znak sprawy: **DAZ.26.059.2018**

(Załącznik Nr 1 do umowy Numer **DAZ.26.059.....2018**)

.....
Pieczęć Wykonawcy

FORMULARZ ASORTYMENTOWO-CENOWY

CZĘŚĆ Nr 7 - Zestaw operacyjny do zabiegów ginekologicznych – 40 kompl
Zestaw uniwersalny wzmocniony – 200 kompl

L.p.	Przedmiot zamówienia / wymagania/	J.m.	Ilość wg j.m.	Cena jedn. netto (zł) wg j.m.	Wartość netto w zł poz. (4x5)	Stawka podatku VAT %	Wartość brutto w zł poz. (6+7)	Nazwa handlowa, nr katalogowy, identyczne jak na Fakturze Nazwa producenta
1	2	3	4	5	6	7	8	9
1.	<p>Zestaw operacyjny do zabiegów ginekologicznych, sterylny, j.u. - o następującym składzie:</p> <ul style="list-style-type: none"> - serweta główna o min. wym. 290x312cm, ze zintegrowanymi nogawicami i przylepnym oknem oraz torbą do zbiórki płynów z sitem i zaworkiem spustowym - 1 szt. - czerwona osłona na stolik Mayo o min. wym. 80x145cm - 1 szt. - serweta pod pośladki o wym. 75x90cm – 1 szt. - taśma samoprzylepna wykonana z włókniny typu Spunlace o wym. 9x50cm – 1 szt. - ręcznik j.u. o wym. 30x40cm – 1 szt. <p>Serwety nie zawierające celulozy ani wiskozy wykonane z chłonnego laminatu polietylenu i włókniny polipropylenowej o minimalnej gramaturze 62 g/m². Odporność materiału na przenikanie cieczy – min. 200 cm H₂O.</p> <p>Całość zawinięta w serwetę na stół instrumentariuszki o min. wym. 140x190cm.</p> <p>Zestaw winien być w opakowaniu typu „folia-papier”, posiadającym dwie samoprzylepne naklejki transferowe zawierające nazwę dostawcy, numer katalogowy produktu, numer serii i datę ważności.</p>	Kpl.	40					

	<p>Na opakowaniu jednostkowym winien być piktogram potwierdzający, że zestaw nie zawiera lateksu.</p> <p>Opakowanie zbiorcze (karton) winno być zabezpieczone dodatkowo wewnątrz workiem z folii PE.</p> <p>Na opakowaniu zbiorczym winien być kolorystyczny wskaźnik sterylizacji.</p> <p>Na potwierdzenie zgodności parametrów oferowanych sterylnych zestawów serwet z normami MDD 93/42, EN 13795, EN ISO 11135 -1 oraz EN 556 – 1 wymagany jest dokument wydany przez producenta wyrobu.</p>						
2.	<p>Zestaw uniwersalny wzmocniony, j.u. sterylny - o następującym składzie:</p> <ul style="list-style-type: none"> - czerwona osłona na stół Mayo o min. wym. 80x145cm - 1 szt. - górna samoprzylepna serweta wzmocniona o minimalnych wymiarach 150x240cm - 1 szt. - dolna serweta samoprzylepna wzmocniona o min. wym. 175x200cm - 1 szt. - boczne serwety samoprzylepne wzmocnione o min. wym. 75x90cm - 1 szt. - taśma samoprzylepna wykonana z włókniny typu Spunlace 9x50cm - 1 szt. - ręczniki o wym. 30x40cm – 4 szt. - dwukomorowa kieszeń na instrumenty chirurgiczne o wym. 30x40cm – 1 szt. <p>Zestaw winien być wykonany z chłonnego laminatu polietylenu i włókniny polipropylenowej o minimalnej gramaturze 62 g/m² wzmocnionego włókniną typu Spunlace o gramaturze min. 70g/m². Odporność na przenikanie cieczy – min. 200 cm H₂O. Chłonność w strefie krytycznej – min. 900%.</p> <p>Całość zawinięta w serwetę na stół instrumentariuszki o min. wym. 140x190cm.</p> <p>Zestaw winien być w opakowaniu typu „folia-papier”, posiadającym dwie samoprzylepne naklejki transferowe zawierające nazwę dostawcy, numer referencyjny produktu, numer serii i datę ważności.</p>	Kpl.	200				

	<p>Na opakowaniu winien być piktogram potwierdzający, że zestaw nie zawiera lateksu. Opakowanie zbiorcze (karton) winno być zabezpieczone dodatkowo wewnątrz workiem z folii PE. Na opakowaniu zbiorczym winien być kolorystyczny wskaźnik sterylizacji. Na potwierdzenie zgodności parametrów oferowanych sterylnych zestawów serwet z normami MDD 93/42, EN 13795, EN ISO 11135 -1 oraz EN 556 – 1 wymagany jest dokument wydany przez producenta wyrobu.</p>							
RAZEM:						X		X

UWAGA:

1. Wykonawca zobowiązany jest do podania w kolumnie 9, nazwy własnej przedmiotu zamówienia stosowanej przez producenta / Wykonawcę zgodnie z fakturą.
2. W celu sprawdzenia wymaganych parametrów i wymagań Zamawiający wymaga:
 - do pozycji 1 - 2 sztuki próbki oferowanego asortymentu
 - do pozycji 2 - 2 sztuki próbki oferowanego asortymentu

UWAGA ! Próbki nie podlegają zwrotowi, w przypadku otwarcia opakowania podczas sprawdzenia wymaganych w SIWZ parametrów produktu.

.....
*Pieczęć imienna i podpisy osób
uprawnionych do składania oświadczeń woli
w imieniu Wykonawcy*